



# Grillo

AGRIGARDEN MACHINES



02259-14

## **CLIMBER**

### **7.13 – 7.16 – 7.22**

**OPERATOR'S MANUAL  
MANUALE DELL'OPERATORE  
MANUEL D'UTILISATION  
BEDIENUNGSANLEITUNG  
MANUAL DE INSTRUCCIONES  
EERST DE HANDLEIDING**

<b>SUMMARY</b>	
Safety rules	1
Informations and warnings	4
Instructions :	5
Warnings	5
Identification and servicing	6
Technical specifications	7
Instructions for use	8
Maintenance and lubrication	10
Pictures	70
EC Declaration of Conformity	77

<b>INDICE</b>	
Norme antinfortunistiche	1
Etichette e avvertenze	4
Istruzioni :	15
Avvertenze	15
Identificazione e assistenza	17
Caratteristiche tecniche	17
Istruzioni d'uso	18
Manutenzione e lubrificazione	20
Figure	70
Certificato di Conformità CE	77

<b>INDEX</b>	
Règles de sécurité	1
Étiquettes et mise en garde	4
Instructions :	26
Mises en garde	26
Identification et assistance	28
Caractéristiques techniques	28
Mode d'emploi	29
Maintenance et lubrification	31
Illustrations	70
Certificat de Conformité CE	77

<b>INHALTSÜBERSICHT</b>	
Sicherheitsvorschriften	1
Etiketten und Warnungen	4
Anleitung:	37
Sicherheitsrelevante Hinweise	37
Identifikation der Maschine und Kundendienst	39
Technische Daten	39
Inbetriebnahme der Maschine	40
Wartung und Schmierung	42
Abbildungsverzeichnis	70
EG-Konformitätserklärung	77

<b>ÍNDICE</b>	
Normas de seguridad	1
Etiquetas y advertencias	4
Instrucciones:	37
Advertencias	37
Identificación y asistencia	39
Características técnicas	39
Puesta en servicio de la máquina	40
Mantenimiento y lubricación	42
Índice de ilustraciones	70
Certificado de conformidad CE - Niveles de ruido y vibración	77

<b>INDEX</b>	
Veiligheidswaarschuwingen	1
Etiketten en waarschuwingen	4
Instructies:	59
Waarschuwingen	59
Identificatie en assistentie	61
Technische kenmerken	61
Gebruiksaanwijzingen	62
Onderhoud en smering	64
Afbeeldingen	70
EG-conformiteitscertificaat	77



**OPEN MANUAL**- means that you must read the operator's manual very carefully.

**MANUALE APERTO** - significa che dovete leggere attentamente il manuale di uso e manutenzione.

**MANUEL OUVERT** – signifie qu'il faut lire avec attention le présent manuel.

**OFFENES HANDBUCH** – bedeutet, dass Sie die Gebrauchs- und Wartungsanleitung aufmerksam durchlesen müssen.

**MANUAL ABIERTO** – es decir que hay que leer muy atentamente el manual del operador.



**CAUTION!** - means that you have to pay particular attention to the operation you have to carry out, in particular if there is the indication "DANGER".

**ATTENZIONE!** - significa che dovete porre particolare attenzione all'operazione che dovete effettuare, in particolare se vi è anche l'indicazione di "Pericolo".

**ATTENTION!** - signifie qu'il faut faire particulière attention dans l'opération que vous allez faire, en particulier s'il y a aussi l'indication "DANGER".

**VORSICHT!** - bedeutet, dass Sie besondere Aufmerksamkeit beim Durchführen des Vorgangs haben müssen, insbesondere wenn auch der Hinweis "GEFAHR" aufgeführt ist.

**ATENCIÓN!** - es decir que hay que poner mayor atención en la operación a ejecutar si, en particular cuando hay también la indicación "Peligro".



**INTERDICTION, YOU MUST NOT DO THAT!** - means that it is absolutely forbidden to carry out the operations reported under this symbol because they could lead to mortal danger.

**DIVIETO, NON FARE!** - significa che non dovete assolutamente fare le operazioni riportate sotto questo simbolo, potrebbe comportare un pericolo mortale.

**INTERDICTION, NE PAS FAIRE!** - signifie qu'il est absolument interdit d'effectuer les opérations reportées sous cette indication, car elles pourraient conduire au danger de mort.

**VERBOT, strengstens untersagt!** - bedeutet, dass der Vorgang unter diesem Symbol absolut nicht durchgeführt werden darf, da er zur einer lebensgefährlichen Situation führen könnte.

**PROHIBICIÓN, NO LO HAGAN!** - es decir que no hay que hacer absolutamente las operaciones bajo este símbolo, podría comportar un peligro mortal.



**NOTE**, you have to pay particular attention to the note put next to this symbol

**NOTA**, dovete porre particolare attenzione alla nota posta accanto a questo simbolo.

**NOTE**, il faut faire attention particulière à la note mise à côté de ce symbole.

**ANMERKUNG**, besondere Aufmerksamkeit muss auf die Anmerkungen neben diesem Symbol gelenkt werden.

**NOTA**, hay que poner atención particular en la nota puesta a lado de este símbolo.



You must not repair nor lubricate the machine with moving parts or with the engine put on.

**Non riparare o lubrificare la macchina con organi in movimento o motore acceso**

**Ne pas réparer ou lubrifier la machine avec des parties en mouvement ou à moteur en marche.**

**Niemals bei bewegenden Objekten oder bei laufendem Motor Reparationen oder Einschmierungen durchführen.**

**No reparar ni lubricar la máquina con órganos en movimiento o motor en marcha.**



You must not smoke, light matches or lift flames, trigger frames nor cause sparks.

**Vietato fumare, accendere fiammiferi o fiamme, lasciare fiamme libere o creare scintille.**

**Il est interdit de fumer, allumer des allumettes ou du feu, laisser des flammes libres ou de causer des étincelles.**

**Es ist untersagt zu Rauchen, Streichhölzer oder Feuer anzuzünden, Flammen auslösen oder Funken verursachen.**

**Prohibido fumar, encender cerillas o fuego, dejar llamas o crear chispas.**



Use personal protective equipment.

Utilizzare mezzi di protezione individuali.

Utilisez l'équipement de protection individuelle.

Individuelle Schutzausrüstung benutzen.

Utilizar dispositivos de protección individual.

 	<p>Take special care not to touch hot parts of the engine.  <i>Prestate particolare attenzione a non entrare in contatto con parti surriscaldate del motore.</i>          Veiller tout particulièrement à ne pas toucher des éléments surchauffés du moteur.  <b>Achtung – keine heißen Motorteile berühren!</b>          No tocar partes recalentadas del motor.  <i>Tome muito cuidado para não entrar em contacto com as partes aquecidas do motor.</i></p>
 	<p>Engine exhaust fumes can cause sickness or death. If it is necessary to run an engine in an enclosed area, use an exhaust pipe extension to remove the fumes. Always try to work in a well ventilated area.  <i>I gas di scarico possono causare malanni o morte. Se è necessario mettere in moto un motore in uno spazio chiuso, usare una prolunga tubo di scarico per far uscire il fumo. Lavorare in una zona ben ventilata.</i>          L'exhalation des gaz d'échappement peut être cause d'intoxication ou de mort. S'il est vraiment nécessaire d'allumer le moteur à l'intérieur, appliquer au tuyau d'échappement un autre tuyau extensible pour permettre la sortie des gaz. Il est toujours mieux de travailler en plein air.  <b>Auspuffgase können Übelkeit oder Tod verursachen. Wenn es notwendig ist, einen Motor in einem geschlossenen Raum laufen zu lassen, benützen Sie eine Verlängerung, um das Auspuffgas abzuleiten. Versuchen Sie immer in einem gut belüfteten Raum zu arbeiten.</b>          Los gases de escape pueden provocar enfermedades o muerte. De tener que poner en marcha un motor en un espacio cerrado, usar una prolongación del tubo de escape para que salga el humo. Trabajar en una zona bien ventilada.  <i>Os gases de escape podem causar danos ou morte. Caso seja necessário fazer com que o motor funcione num espaço fechado, utilize uma extensão para o tubo de escape que os fumos sejam expulso para o exterior. Trabalhe numa área bem ventilada.</i></p>
 	<p>Caution! Never touch moving pulleys or belts. They can be very dangerous. Never do maintenance with engine running.  <b>Attenzione! Non toccare mai pulegge o cinghie in movimento, creano gravi danni alla persona. Non fare manutenzione col motore in moto.</b>          Attention! Ne jamais toucher ni poulies ni courroies en mouvement, elles peuvent provoquer des accidents aux personnes. Ne pas faire l'entretien quand le moteur est en marche.  <b>Vorsicht! Nie laufende Riemenscheiben oder Treibriemen anfassen, da es gefährlich ist. Nie bei laufendem Motor Instandhaltung machen.</b>          ¡Atención! No tocar jamás poleas o correas en movimiento, porque pueden crear graves daños a la persona. No efectuar el mantenimiento con el motor en marcha.  <b>Atenção! Nunca toque nas polias ou correias em movimento devido ao alto risco de ferimentos. Nunca faça a manutenção da máquina com o motor ligado.</b></p>
 	<p>A burst which separates the tyre from the rim parts can cause serious injury or death.  <i>La separazione fra pneumatico e cerchione, causata dall'esplosione del pneumatico, può provocare serie ferite o addirittura la morte.</i>          La séparation entre le pneu et la jante, provoquée par l'explosion d'une roue peut causer des dommages, blessures ou la mort.  <b>Die Trennung der Räder von den Felgen durch Explosion kann schwere Verletzungen oder den Tod verursachen.</b>          La separación entre el neumático y la llanta producida por la explosión del neumático puede provocar graves herida e incluso la muerte.  <i>A separação entre o pneumático e o aro, provocada pela explosão do pneumático, pode causar graves ferimentos ou até mesmo a morte.</i></p>
 	<p>Prevent battery explosions: keep sparks, lighted matches and open flames away from the top of the battery. Battery gas can explode.  <i>Per prevenire l'esplosione della batteria, tenete scintille, fiammiferi accesi e fiamme lontani dalla stessa. Il gas della batteria può esplodere.</i>          Prévenir l'explosion de la batterie: tenir les étincelles, les allumettes et le feu loin de la batterie. Le gaz de la batterie peut exploser.  <b>Vorbeugung der Batterie-Explosion. Entfernen Sie Funken, Zündhölzer und Flammen von der Batterie. Das Batteriegas kann explodieren.</b>          Para prevenir la explosión de la batería, mantener chispas, cerillas encendidas y llamas lejos de la misma. El gas de la batería puede explotar.  <i>Para prevenir explosão da bateria ter centelhas, fósforos acendido e chamas longe da mesma. O gás da bateria poderia explodir.</i></p>
 	<p>Handle fuel with care, it is highly flammable: Do not refuel machine while smoking, when machine is near an open flame or sparks, or when the engine is running. Stop the engine.  <i>Maneggiare il carburante con cura, è altamente infiammabile; non fate rifornimento mentre fumate, o vicino a fiamme o scintille, o quando il motore è acceso.</i>          Manier avec soin le carburant car c'est très inflammable. Ne pas remplir le réservoir si vous êtes en train de fumer ou pendant que la machine est près du feu ou d'étincelles ou encore pendant que la machine travaille. Arrêter le moteur.  <b>Treibstoff vorsichtig handhaben, da er sehr entzündbar ist: beim Tanken nicht rauchen. Nicht tanken, wenn die Maschine in der Nähe von Flammen oder Funken ist oder wenn der Motor läuft. Immer den Motor abschalten.</b>          Manejar el combustible con cuidado porque es sumamente inflamable; no repostar mientras se fuma o cerca de llamas o chispas, o cuando el motor está encendido.  <i>Manuseie o carburante com cuidado, pois este é altamente inflamável; não fume durante o abastecimento da máquina ou enquanto o motor estiver ligado, não o aproximado de chama ou de faíscas.</i></p>

		<p>Rotating blades are dangerous. Protect children and prevent accidents.  <i>Le lame in movimento sono pericolose. Proteggete i bambini e prevenite gli incidenti.</i>          Les lames en rotation sont dangereuses. Protéger les enfants et prévenir les accidents.  <i>Arbeitende Messer sind gefährlich, Kinder schützen und Unfälle vorbeugen.</i>          Las cuchillas en movimiento son peligrosas, proteger a los niños y prevenir los accidentes.  <i>As facas em movimento são perigosas. Proteger as crianças e prevenir acidentes.</i></p>
		<p>Sulphuric acid in battery electrolyte is poisonous. It is strong enough to burn skin, eat holes in clothing and cause blindness if it gets in contact with the eyes.  <i>L'acido solforico della batteria è velenoso. È in grado di causare bruciature alla pelle, bucare vestiti e causare cecità se arriva negli occhi.</i>          L'acide sulfurique de la batterie est toxique. Il peut causer des brûlures à la peau, endommager les vêtements et peut aussi causer cécité.  <i>Säure der Batterie ist giftig. Sie kann die Haut verbrennen, Löcher in die Kleidung machen und Blindheit verursachen.</i>          El ácido sulfúrico de la batería es venenoso, puede provocar quemaduras en la piel, agujar la ropa y provocar ceguera si llega a los ojos.  <i>O acido sulfúrico é tóxico. Pode ser causa de queimadura da pele, furar roupa e provocar cegueira, no caso chegarem em contacto com os olhos.</i></p>
		<p>Avoid tipping. Do not drive where machine could slip or tip. Stay alert for holes and other hidden objects.  <i>Evitate le scivolote. Non guidate dove la macchina potrebbe scivolare o inclinarsi. Attenzione a buche o ad oggetti nascosti.</i>          Éviter les pentes. Ne pas conduire la machine où elle pourrait glisser ou se renverser. Faire attention aux trous ou à tout autre obstacle caché.          Nicht dort fahren, wo die Maschine rutschen könnte. Vorsicht bei Löchern oder versteckten Gegenständen.  <i>Evitar patinazos. No conducir donde la máquina pueda patinar o inclinarse. Cuidado con los baches o con objetos escondidos.</i>          Evitar deslizamentos. Não dirija em lugares onde a máquina poderia deslizar. Ter cuidado a buracos e objetos escondidos.</p>
		<p>DANGER! Machine roll-over: Do not use this machine on slopes greater than 17° (30%).  <i>PERICOLO! Ribaltamento della macchina. Non usare questa macchina su pendii superiori ai 17° (30%).</i>          DANGER! Renversement de la machine. Ne pas utiliser cette machine sur des pentes supérieures à 17° (30%).  <i>GEFAHR! Umstürzen der Maschine. Die Maschine nicht an Hängen mit einer Neigung über 17° (30%) einsetzen.</i>          ¡PELIGRO! Volcado de la máquina. No utilizar esta máquina en pendientes superiores a 17° (30%).  <i>PERIGO! Revirado da máquina. Não use essa máquina em inclinações além de 17° (30%).</i></p>
 		<p><b>WARNING! SHARP PARTS.</b> Keep hands and feet away. Do not operate the mower over gravel or foreign bodies which may be sucked up and ejected by the blades, generating a danger. Keep people away. Remove the key and read the instruction manual before attempting to carry out any maintenance or repairs to the machine.  <i>ATTENZIONE! ORGANNO TAGLIENTE. Tenere lontano mani e piedi. Non lavorare col rasaerba sopra alla ghiaia o corpi estranei che possono essere aspirati e centrifugati dalle lame risultando molto pericolosi, tenere lontano le persone. Togliere la chiave e leggere le istruzioni prima di effettuare qualsiasi operazione di manutenzione e riparazione.</i>  <b>ATTENTION! ORGANNE TRANCHANT.</b> Éloigner les mains et les pieds. Ne pas utiliser la tondeuse sur le gravier ou sur des corps qui peuvent être aspirés et centrifugés par les lames et devenir très dangereux. Les personnes doivent se trouver à une certaine distance. Enlever la clé et lire les instructions avant toute opération de maintenance et de réparation.  <i>ACHTUNG! SCHARFE KLINGEN. Hände und Füße fernhalten. Beim Mähen nicht über Schotter, Steine oder andere Fremdkörper fahren, da diese durch die Drehbewegung der Messer angesaugt und weggeschleudert werden können (Verletzungsgefahr). Nicht in der Nähe von anderen Personen mähen. Vor jedem Wartungs- bzw. Reparaturingriff den Startschlüssel abziehen und die Gebrauchsanleitung durchlesen.</i>  <b>¡PELIGRO! ÓRGANO CORTANTE.</b> Mantener alejados los pies y las manos. No limpiar la herramienta con el motor en marcha. ¡Peligro! Expulsión de objetos: mantener alejadas a las personas. Atención: quitar la llave y leer las instrucciones antes de efectuar cualquier operación de mantenimiento o reparación.  <i>ATENÇÃO! Órgão cortante. Ficar longe com pés e mãos. Não trabalhar com a máquina sobre cascalho ou objetos que podem ser aspirados e centrifugados gerando perigo, manter-se longe das pessoas. Tirar a chave de ignição e ler as instruções antes de efetuar qualquer operação de reparo ou serviço.</i></p>



FAST  
RAPIDE  
SCHNELL  
RAPIDA  
SNEL



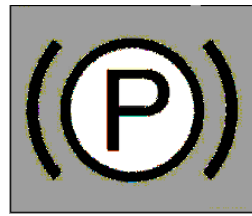
SLOW  
LENTE  
LANGSAM  
LENTA  
TRAAG

SLOW  
LENTE  
LANGSAM  
LENTA  
TRAAG

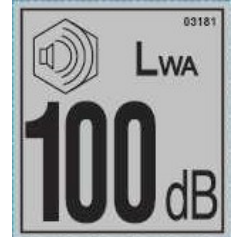
FAST  
RAPIDE  
SCHNELL  
RAPIDA  
SNEL



CUTTING HEIGHT  
ALTEZZA DI TAGLIO  
HAUTEUR DE COUPE  
SCHNITTHÖHE  
ALTURA DE CORTE  
MAAIHOOGTE



PARKING BRAKE  
FRENO DI  
STAZIONAMENTO  
FREIN DE PARKING  
FESTSTELLBREMSE  
FRENO DE  
ESTACIONAMIENTO  
PARKEERREM



NOISE LEVEL  
LIVELLO SONORO  
NIVEAU SONORE  
LAUTSTÄRKEPEGEL  
NIVEL DE RUIDO  
GELUIDSNIVEAU



STARTER

MAX

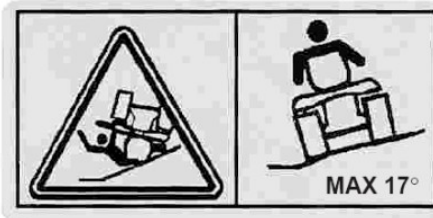
MIN



DIFFERENTIAL LOCK  
BLOCCAGGIO DIFFERENZIALE  
BLOCAGE DIFFERENTIEL  
DIFFERENTIALSPERRE  
BLOQUEO DIFERENCIAL  
DIFFERENTIAALBLOKKERING



CAUTION, DANGER!  
ATTENZIONE, PERICOLO!  
ATTENTION, DANGER!  
VORSICHT, GEFAHR!  
ATENCIÓN, PELIGRO!  
AANDACHT, GEVAAR!



CAUTION, DANGER! PLEASE READ THE MANUAL  
ATTENZIONE, PERICOLO! LEGGERE IL MANUALE  
ATTENTION, DANGER! LIRE LE MANUEL  
VORSICHT, GEFAHR! DIE ANLEITUNGEN LESEN  
ATENCIÓN, PELIGRO! LEER EL MANUAL  
AANDACHT, GEVAAR! DE HANDLEIDING LEZEN

# HYDROSTATIC TRACTOR MOWER

## CLIMBER SERIES 7

Dear Customer,  
thank you for choosing the Grillo CLIMBER. We hope that this new tractor mower will perfectly meet your requirements. For best use and maintenance over time, please carefully read and follow the instructions given in this manual. This will enable you to get top results from your mower and will prevent avoidable expense. Please look after this manual which should always be kept with the machine.

### GENERAL DESCRIPTION AND INTENDED USE

The Grillo machine Climber series 7 is a ride-on grass-cutter with operator on board, designed for the cut of grass, on slopes also.



**WARNING! Before starting the engine, read this manual carefully. The following warnings are very important in ensuring safety!**

### WARNINGS

Caution is the best tool for accident prevention.

You are urged to read the following instructions for use of the mower before starting work.

Incorrect use of the mower and its equipment may cause damage. To reduce this risk, follow the precautions given below:

- 1) Read the whole of this before turning on and using the mower, before starting any work at all.
- 2) Pay particular attention to the warnings and safety labels set out around the mower.
- 3) Before allowing others to use the mower, inform them of the safety rules and carefully instruct them on how to use the machine.
- 4) Before starting work, put on suitable working clothes, gloves, strong shoes and protective glasses.
- 5) Wear special acoustic protections (ear-caps) during work.
- 6) Before turning on the machine, make sure there are no persons around it; especially children.
- 7) Before driving the machine in reverse, make sure there are no persons or obstacle in the way.
- 8) Check the condition of the ground before mowing. Make sure that there are no stones, sticks, or other objects, which could be run over and become a danger when projected.
- 9) If any impact with a foreign object occurs, disengage the blade, turn off the engine, remove the ignition key and examine the lawnmower. If the machine vibrates, have it repaired.
- 10) Before getting off the mower, turn off the engine, turn off the PTO, remove the ignition key and lower the cutting deck in the lowest position.
- 11) Always drive slowly along uneven paths.
- 12) Keep the speed down when driving down slopes.
- 13) Always turn slowly when driving downhill.
- 14) The user is always liable for any damage caused to third parties.
- 15) Deformed or damaged blades must always be replaced, never just repaired.
- 16) Always use original GRILLO spare parts and accessories.
- 17) Only work in sunlight or under effective artificial lighting.
- 18) Only store fuel in suitable containers designed for the purpose.
- 19) Be very careful when working close to a road.
- 20) Allow the engine to cool before putting the machine away in a closed environment.
- 21) Do not operate the machine when tired or after drinking alcohol.
- 22) Do not allow any fuel spillage and after filling the tank wipe away any spilled fuel before starting the engine.
- 23) Do not tamper with the safety devices or disable them.
- 24) Do not change the engine settings, especially the maximum number of revs.
- 25) Do not rest heavy loads on the seat, the starter safety device could become disengaged.
- 26) Never attempt any adjustments or cleaning with the engine running.

- 27) Never allow anyone to check the machine while you are seated at the controls with the engine running.

### IMPROPER USE TO BE AVOIDED

- 28) Do not allow passengers to ride on the machine.  
29) Do not allow under-age children to operate it; use is prohibited to children under 16 years old.  
30) Do not operate the mower near to ditches or verges which could collapse under the weight of the machine, especially when the surface is loose or wet.  
31) Replace worn or damaged exhausts.

### FURTHER SAFETY ADVICE

The above mentioned warnings could not be enough to avoid any risk, if the operator does not use the present lawnmower correctly. Therefore, for your safety we give you following advices:

- 32) The mower blade is very dangerous when rotating, never put hands or feet underneath the mower deck.  
33) Do not drive in reverse at high speed.  
34) It is dangerous to operate the steering wheel abruptly with the motor at full power.  
35) Fill the tank with fuel before starting the engine. Only refuel outdoors, always turn off the engine, keep away from sparks or naked flames, do not smoke! Always replace the cap on the fuel tank and those on fuel containers properly.  
36) If the fuel tank has to be emptied, only do so outdoors.  
37) Do not operate the mower over gravel which could become sucked up and drawn into the blade, becoming very dangerous.  
38) If you have children, hide the ignition key after using the machine.  
39) **CAUTION:** to avoid the risk of fire, keep the engine compartment, exhaust, discharge outlets, battery, tank area and fuel pipes free from grass, leaves, dirt etc.  
40) Do not store the machine inside any building where the engine fumes can reach naked flames, sparks or bare electrical wires.

Remove the implements, turn off the engine and disconnect the spark plugs:

- a) before cleaning obstructed points.  
b) before checking or repairing the lawnmower.  
c) when the machine hits a foreign body (check the mower deck to see if it is damaged make repairs before you operate).  
d) if abnormal vibration occurs, stop and inspect the machine. Contact the nearest authorized service centre if you need help.

## IDENTIFICATION AND SERVICING



### IDENTIFICATION

The Grillo CLIMBER SERIES 7 has a label on the steering column indicating the machine's serial number.

### TECHNICAL ASSISTANCE

This manual provides instructions for use and basic maintenance of the mower by the user. For operations that are not described in this manual, contact your Area Dealer.

### SPARE PARTS

Only use original spare parts. These are the only parts that ensure safety and interchangeability. Always quote the machine's serial number and the code number of the part to be replaced when ordering spare parts. For engine parts, follow the indications given in the specific manual.



## **GUARANTEE**

The guarantee is given in compliance with the current law. The dealer will have to give the client a copy of the registration card of the machine, which they will print up from the Grillo website. For the engine the guarantee of the relative manufacturers apply.

## **RECOMMENDED LIST OF SPARE PARTS TO BE KEPT IN STORE**

2 x mowing blades  
2 x blade screws  
2 x blade screw nuts  
1 x set of belts  
1 x air filter for engine  
1 x oil filter for engine  
1 x throttle cable  
2 x wiring system fuses

## **TECHNICAL SPECIFICATIONS**

**ENGINE:** 7.13 – B&S VANGUARD 13 hp (10 kW) OHV, single-cylinder, internal combustion, 4-stroke, AVS synchro-balanced series.

7.16 – B&S VANGUARD OHV 16 hp (13 kW), twin-cylinder, internal combustion, 4-stroke series.

7.22 – B&S HP Professional (16,1 kW @ 3300 r.p.m.) OHV 656 cc twin-cylinder petrol version with oil pump.

**STARTING SYSTEM:** electric with battery 12V.

**GEARBOX:** hydrostatic transmission.

**DIFFERENTIAL:** with locking device.

**CLUTCH:** for PTO with electromagnetic clutch.

**GROUND SPEED:** continuously variable from 0 to 10 km/h + reverse speed from 0 to 6 km/h.

**TYRES: front:** 13x5.00-6; **rear:** 16x 6.50-8.

**BRAKE:** front emergency brake; rear parking brake.

**OPERATOR SEAT:** sprung and adjustable, equipped with roll bar.

**CUTTING DECK:** side/rear discharge.

**CUTTING SYSTEM:** single rotating blade.

**CUTTING WIDTH:** 850 mm

**BLADE SPEED:** 76 m/sec

**CUTTING HEIGHT:** from 35 mm ( $\pm 1.3''$ ) to 85 mm ( $\pm 3.3''$ ) with 6 different cutting positions and 1 travel position.

**WORK CAPACITY:** 5000 m<sup>2</sup>/h (indicative) – 7.13; 6.000 m<sup>2</sup>/h (indicative) – 7.16 and 7.22.

**STEERING RADIUS:** 450 mm.

**FUEL TANK:** 7 litres **RESERVE:** 1 litres

**STANDARD FEATURE:** tow bar, front headlight.

**SIZES:** W956xL1895xH980mm.

**WEIGHT:** ● 225 kg – 7.13 / ● 235 kg – 7.16 / ● 245 kg – 7.22

## INSTRUCTIONS FOR USE

### PUTTING THE MACHINE INTO SERVICE

- 1) Check that the machine has not been damaged in transit.
- 2) Check the oil levels of the engine, hydrostatic transmission and final drive.
- 3) Check the tyre pressure:
- 4) 1 BAR front wheels 13×5.00-6
- 5) 1.2 BAR rear wheels 16×6.50-8.
- 6) Check the battery voltage; it must be at least 12 Volts. Charge if necessary.
- 7) **IMPORTANT!!!** During assembly take care not to reverse the polarity of the battery.
- 8) Fix the steering wheel taking care the key is properly inserted and the screw is tight enough (tightening torque 2 KgF.m [20 N.m]).
- 9) Fit the muffler, the rear bumper and the roll bar.

### RUNNING IN – CAUTION!!

Change the engine oil and filter after the first 5 working hours.

Check that there are no oil leaks or slack screws, especially those which fix the blade and the steering.

### BEFORE STARTING UP THE ENGINE

Before starting up the engine, always check that:

- the travel lever is in the idle position (fig. 3);
- the engine oil level is correct (fig. 4);
- the engine cooling intake grilles are clean (fig. 4);
- air filter is clean (fig. 8).
- the mowing deck is clean;
- the hydraulic motor fins are clean (fig. 5);
- the blades are sharp and firmly fastened in place;
- the screw in the centre of the blade hub is safety tightened (3, fig. 9)
- the oil in the hydraulic axle is at the correct level (fig. 5); the correct level is 12 mm underneath the bottom of the tank (fig. 6);

Fill the fuel tank using a funnel with very fine filter (4, fig. 10).

Adjust the seat by using the lever fig. 11.

### STARTING UP THE ENGINE

- Push the throttle half way in (5, fig. 3)
- If the engine is cold, use the choke (6, fig. 3). Turn the ignition key (1, fig. 1).
- Once the engine has started, turn off the choke and wait for a few minutes to allow the engine to warm up.

N.B. When travelling with the mower from one place to another, you are advised to keep the cutting deck at the maximum height setting.

### SWITCHING ON THE HEADLAMP

To switch on the headlamp, put the ignition key in the second position (fig. 18, position A).

#### IMPORTANT

It is necessary to switch on the headlamp once the engine has started up to avoid battery discharge.

### STARTING WORK

- Choose the desired cutting height by means of the lever 8 fig. 2. Suitably accelerate the engine and engage the PTO lever using the switch on the dashboard (Fig.1, n°6). Gently operate the forward travel lever (2, fig. 3) and start work. To stop, return the forward travel lever to the stop position.
- The lever (2, fig. 3) is also used to reverse. When it is moved back, the machine moves backwards; always operate it gently.

### **FRONT BRAKE**

The front brake (4, fig. 1) must be used only as emergency brake, sloping down in order to avoid the machine sliding. If you use it together with the differential lock, the machine is steadier, above all in slope conditions. In normal conditions, to slow down and brake you need only to use the feed lever. In order to adjust the cables you have to operate on the adjusters fig. 26.

### **PARKING BRAKE**

To engage the parking brake lift the loop up 10, fig. 3 and hook the lever.  
To adjust the parking brake use the register (fig. 5).

### **DIFFERENTIAL LOCK**

The differential locking pedal is the one indicated in fig. 1 no. 5.  
Press the differential locking pedal in case of driving-wheels skidding. It is advisable to use the locking also sloping down and in steep slant to keep both the driving-wheels in adhesion.  
Attention! Do not use the differential locking when bending.  
In case of disengagement, keep lubricate with grease the coupling and the drive-chains (fig. 27).

### **USEFUL RULES FOR EFFICIENT USE**

- 1) Never strain the engine: when fumes are emitted from the exhaust it means that it is being strained. Slow down.
- 2) Do not leave the machine out in the rain.
- 3) Frequently sharpen the mower blades: the cut will be better and the engine will not be strained as much.
- 4) Check the land before mowing to make sure that there are no stones, sticks or foreign bodies.
- 5) Keep the engine at peak rpm during mowing, adjust the speed according to the height of the grass.
- 6) Keep the grilles above the engine and the cooling fins of the hydraulic motor (fig. 4 – 5) clean.

### **CUTTING POSITIONS**

The cutting position is adjusted using the lever 8 fig. 2.

The deck can be set in 4 different cutting positions from 35 to 80 mm and one travel position in which the blade disengages automatically.

In case of uneven ground, humps or dips, the deck should be kept in the highest cutting position to prevent knocks by the blade.

### **SLOPING GROUND**

If possible, steep slopes must be mown in the up/down direction, taking great care when turning that the wheels upstream do not strike obstacles (stones, branches, roots, etc.) which might cause the machine to overturn, or lead to loss of control.

Assess the conditions and take care if the ground and grass are damp since the machine might slip. Downhill, set off at low speed and do not pass over dry or cut grass since the wheels lose grip; please remember that if you engage the differential lock and eventually the front emergency brake (4, fig. 1) the machine is steadier.

### **INTERVENTION OF SAFETY DEVICES**

Remember that the engine will stop whenever:

- The operator gets up from the seat.
- The engine will not start up if:
- The blade is engaged.
  - Nobody is sitting in the driver's seat.
  - If the forward lever isn't at STOP setting.
  - If the mower deck isn't in the highest transfer position.

## MAINTENANCE AND LUBRICATION

### CAUTION!

- **Disconnect the plug before performing any cleaning, maintenance or repair operation. Always wear suitable clothing and working gloves.**
- **When the machine or part of it is lifted to carry out maintenance operations, always remember to use suitable fixing tools such as holders and safety locks.**
- **When carrying out maintenance operations and/or when the machine is tilted without safety locks or supports, never leave it unguarded in places where inexperienced people and children could have easy access to it.**
- **Protect the environment: carefully dispose of used oils, petrol and any other pollutant product!**
- **Effective maintenance and correct lubrication help to keep the machine fully efficient.**

### ENGINE

For the lubrication intervals, follow the instructions provided in the engine handbook; in all cases **the oil must be changed after the first 5 working hours, and then every 50 hours or every season, together with the oil filter (fig. 12, oil drain plug; please, use a second key in the fixing part).** Replace the engine oil filter (fig. 13). The first precaution is to ensure that the engine is correctly serviced with the air filter, cooling fins and cylinder head clean and the oil at the correct level. Check the air filter every 4 hours, or even more often in very dusty environments. Check the engine cooling intake grille (fig. 4).

### HYDROSTATIC AXLE

With the engine cold, check the expansion tank (fig. 5); it must be empty. Clean the hydraulic motor cooling fans often, every 4 working hours in summer when conditions are very dusty (fig. 5). Replace oil after the first 50 working hours, then every 200 hours, use 10W30 engine oil; quantity: 1.85 litres, for replacing follow the instructions given:

- 1) remove the two plugs fig. 14;
- 2) remove the plug using a screwdriver fig. 15;
- 3) screw the two caps fig. 14 (tightening torque 13-17 N.m);
- 4) add oil, fix the cap fig. 15;
- 5) make sure the expansion tank is empty, the correct oil level is 12 mm underneath the bottom of the expansion tank, fig. 6.

### FRONT WHEEL AXLE

Grease the wheel pivot pins (fig. 16) every 20 hours. Lubricate the steering joints. Lubricate the bushing in the belt stretcher of cutting deck- engine belt (fig. 16/A).

### AIR FILTER

Check the air filter every 4 hours, or more frequently if working in a very dusty environment (fig. 8).

### CHECKING THE BLADES AND CUTTING DECK

A blunt blade tears the grass, leaving it unattractive. The cutting edges of both blades must be sharpened. To remove a blade, take hold of it firmly, wearing work gloves, and unscrew the central screw, remembering that the screw has a right-hand thread (3 fig. 9). Sharpen both cutting edges using a medium-grain grinding wheel and check that the blade is balanced by standing it on a round bar inserted in the central hole. Fit the two cutting blades following the diagram in fig. 9.

### CAUTION!

Tighten the fixing screw (3 fig. 9) firmly. Always replace damaged or crooked blades; never attempt to repair them! When fitting, always follow the diagram (fig. 9). **ALWAYS USE ORIGINAL BLADES!** If they are worn they can be turned round since they have two cutting edges. Always check that the blade bolts are not worn or damaged.

### **ADJUSTING THE CUTTING DECK**

Levelness of the cutting deck is essential in order to obtain an evenly mown lawn.

Park the mower on a flat surface and check that the tyre pressure is correct. Adjust the 4 adjustment devices (fig. 17 – 17A), so that the edge of the cutting plate is at the same distance from the floor, 100 mm, on both sides (with the operator sitting on board and the cutting deck in the position no. 1, fig. 18/A). If you are unable to level off the deck, contact an Authorised After-Sales Service Centre.

### **BLADE – ENGINE BELT**

To adjust the belt tension operate on the register (fig. 18)

If the belt becomes twisted or comes off, make all the checks and adjustments stated below, keeping the deck at the lowest position.

Take care when positioning the belt guides; move them towards the belt, checking the deck at the various height settings (fig 19).

### **HYDROSTATIC AXLE – ENGINE BELTS**

These belts are self-adjusting and do not require any adjustment. Simply check the spring tension. To replace the belts, release the tension spring (fig. 21).

### **BLADE ROTATION**

Rotation is started and stopped using the switch (no. 6, fig. 1).

When rotation is engaged the engine must be running at medium rpm and the machine must not be in the grass for cutting. Never start the blades with the engine at maximum rpm. The machine is equipped with an electromagnetic clutch which also brakes the blade during disengagement. The blades are also disengaged automatically when the cutting height adjuster lever is moved to the highest position.

**CAUTION:** for safety reasons if the operator pushes down the height adjustment lever from the highest position with the PTO button engaged, the blades do not start automatically. To start the blade the PTO button must be switched off and switched on again.

The blade must stop within 5 seconds, if this is not the case, adjust the 3 nuts of the electromagnetic clutch, placing a 0.3 mm feeler gauge under the brake plate. **N.B. This operation must be carried out by an authorized after-sales service center.**

### **CHANGING THE BELTS**

The movement is transmitted from the motor to the hydraulic transmission and to the blades by means of two v-belts. **Replace the belts as soon as they show signs of wear!** Their replacement and subsequent adjustment are fairly complex procedures and must be carried out by an Authorised After-Sales Service Centre. For cutting deck drive belt, the belt guide beside the deck pulley has to be removed (fig. 19); release the belt stretcher spring (Fig.20).

**ALWAYS USE ORIGINAL BELTS!**

### **DIFFERENTIAL LOCK CHAINS**

On both sides of the differential lock axle there are two chain tensioners. To regulate them slightly unlock the two nuts (fig. 28, ref. A) and use the screw (fig. 28, ref. B). **CAUTION:** In order not to overload the transmission, do not tension the chain. The chain should move about 1 mm.

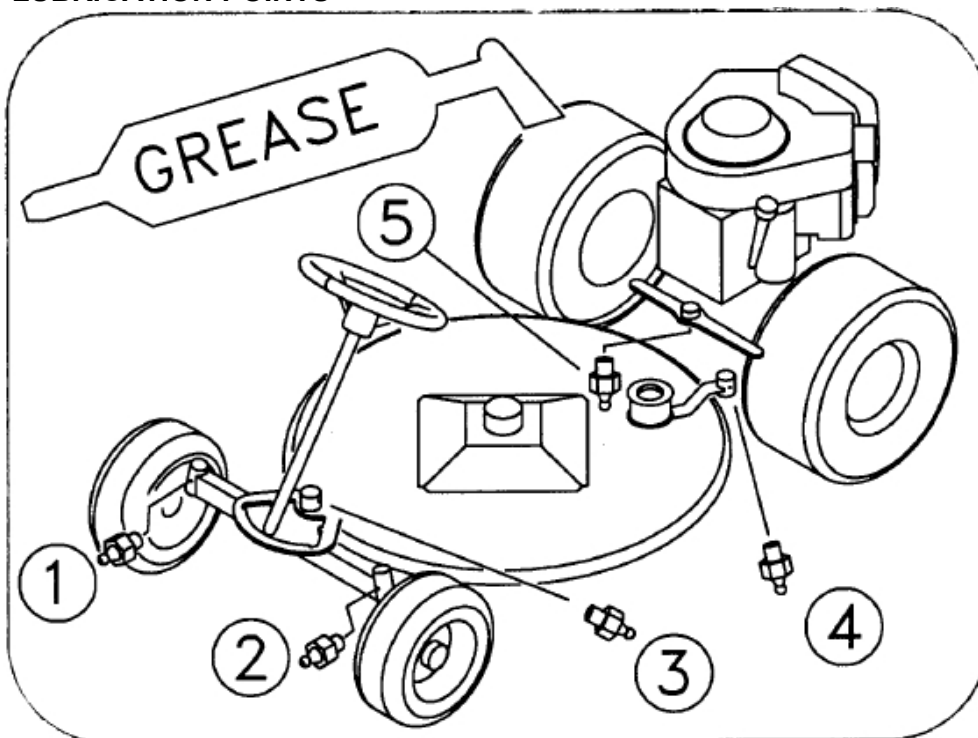
### **TRACTION RELEASE LEVER**

The traction release device is located at the back of the machine (fig. 22); if the machine breaks down, to allow it to be towed or moved by hand, move the lever to idle position (B, fig. 22). In the position (A) shown in fig. 22 the machine is in working condition.

MAINTENANCE SUMMARY TABLE						
PROCEDURE	EVERY 8 HOURS	AFTER 20 HOURS	EVERY 50 HOURS	EVERY 100 HOURS	ONCE A YEAR OR EVERY 200 HOURS	
Engine oil	check the level	•				
	change		•	•		
Air filter	check	•				
	replace			*		
Spark plug	check/adjust			•		
	replace				•	
Check that the engine intake grid is clean		•				
Check that the hydraulic engine colling fins are clean		•				
Hydrostatic axle oil	check the level		•	•		
	replace			•	•	
Check that blades are well-sharpened and well-fixed		•				

- recommended procedure
- \* procedure to be carried out if necessary

**LUBRICATION POINTS**



## TROUBLE-SHOOTING

	PROBLEM	
CAUSE		REMEDY
	Dashboard OFF with key in "AVV." (ON) pos.	
<ul style="list-style-type: none"> <li>– Battery not supplying power</li> </ul>		<ul style="list-style-type: none"> <li>– Check connecting cables</li> <li>– Recharge battery</li> <li>– Change the fuse</li> </ul>
	Dashboard ON, but starter motor does not turn over with key in "AVV" (ON) pos.	
<ul style="list-style-type: none"> <li>– Battery not supplying enough power</li> <li>– Start-up go-ahead not given</li> </ul>		<ul style="list-style-type: none"> <li>– Recharge battery</li> <li>– Travel lever in stop position</li> <li>– Disengage blades</li> <li>– Sit in the driver's seat</li> <li>– Check the three safety sensors (seat – blades engagement - feed lever)</li> </ul>
	Difficult starting or irregular running of engine	
<ul style="list-style-type: none"> <li>– Carburetion problems</li> <li>– Deposits or dirt in fuel</li> </ul>		<ul style="list-style-type: none"> <li>– Clean or change the air filter</li> <li>– Adjust the carburettor (follow engine manual instructions)</li> <li>– Empty the tank and use fresh petrol</li> <li>– Check and change the petrol filter if necessary</li> </ul>
	Starter motor turns over but engine does not start	
<ul style="list-style-type: none"> <li>– No petrol flow</li> <li>– Fault in ignition system</li> </ul>		<ul style="list-style-type: none"> <li>– Check that the choke has been activated (if engine is cold)</li> <li>– Check petrol level in tank</li> <li>– Check wiring of carburettor opening control</li> <li>– Check petrol filter (and change if necessary)</li> <li>– Check that the vent on the tank cap is not blocked</li> <li>– Check that the caps of the sparkplugs are correctly fastened</li> <li>– Check that the electrodes are clean and at the correct distance apart.</li> </ul>
	Drop in engine performance during cutting	
<ul style="list-style-type: none"> <li>– Speed too high for cutting height</li> </ul>		<ul style="list-style-type: none"> <li>– Reduce speed</li> <li>– Raise cutting deck by a few notches</li> </ul>

#### Uneven cutting

- Cutting deck not parallel to ground
- Blades fault
- Check tyre pressure
- Level off the deck
- Check that the blades are correctly mounted
- Sharpen or change the blades
- Check the tension of the deck motor belt

---

#### Vibrations during operation

- Blades unbalanced
- Fastenings are loose
- Balance blades or replace if damaged
- Check and fasten the blade fixing screws as well as the fixing screws of the engine and chassis.

### ELECTRICAL SYSTEM

The electrical system is protected by a fuse which cuts out the entire electrical system if blown. **After finding and repairing the fault**, replace the fuse with another of the same rating. **Never replace the fuse with one of a different rating.** The electrical system fuses are on the left-hand side of the steering wheel (fig. 23). If the problems persist after all the procedures described above have been carried out, contact the Authorised After-Sales Service Centre. Never attempt to make difficult repairs unless you have the necessary equipment and technical expertise.

### IMPORTANT!

- Take care not to reverse the battery polarity.
- Never operate the mower without the battery, since it is equipped with a charge regulator.
- Take care not to cause short-circuits.

### THE MACHINE DOES NOT REMAIN IN NEUTRAL

Adjust the device (fig. 24) by loosening the counter-nut and acting on the central screws.

### FORWARD LEVER

To adjust the forward and reverse travel speeds, use the screws (A, fig. 25) if the forward lever automatically returns to zero adjust the self-locking nut (B, fig. 25).

### ENDING WORK

After mowing, disengage the blades and drive back to base with the cutting deck in the highest position.

To stop, move the travel lever to the STOP position (2, fig. 3), set the throttle lever on the minimum rpm, switch off the engine by turning the key (1, Fig. 1) and lower the deck to the lowest position.

### CLEANING

Clean the outside of the mower after each use.

### STORAGE AND PROLONGED PERIODS OF DISUSE

Store the mower in a dry place, away from atmospheric agents, and preferably cover with a sheet. If the mower is not going to be used for a long period (over 1 month), disconnect the red battery cable (fig. 23) and follow the instructions given in the engine manual. Also lubricate all of the articulated joints. Regularly check that the battery voltage does not drop below 12 volts. If it does, recharge the battery. Use the preservative additive for unleaded petrol. If the machine is to be out of use for more than 30 days, drain the fuel from the engine to prevent sticky deposits from forming in the fuel intake system or in vital parts of carburettor. To protect the engine we advise you to use the Briggs & Stratton fuel additive, available from all Briggs & Stratton authorised services centres. Add the additive to the fuel in the tank or in the fuel container. Run the engine a little to circulate the additive through the carburettor. The engine and carburettor can be stored for up to 24 months. NB.: If no additive are used or the engine is running on petrol which contains alcohol, drain the fuel tank and run the engine until there is no fuel left.



# TRINCIAERBA IDROSTATICO

## CLIMBER SERIE 7

Gentile Cliente,

nel ringraziarla per la fiducia e la preferenza accordata al nostro Grillo CLIMBER, confidiamo che l'uso di questa sua nuova macchina risponda pienamente alle sue esigenze.

Per l'impiego ottimale e per la sua manutenzione nel tempo, la preghiamo di leggere attentamente e seguire scrupolosamente le indicazioni di questo libretto; ciò le consentirà di ottenere i massimi risultati e salvaguardare la sua spesa.

La preghiamo di conservare questo libretto, che dovrà sempre accompagnare la macchina.

### DESCRIZIONE GENERALE E USO PREVISTO

La macchina Grillo Climber serie 7 è un trinciaerba con operatore a bordo, progettato per il taglio dell'erba, anche in pendenza.



**ATTENZIONE! Leggere attentamente prima di avviare il motore.  
Le seguenti avvertenze sono importanti per l'incolumità dell'operatore!**

### AVVERTENZE

La prudenza è l'arma principale nella prevenzione degli incidenti!

La preghiamo vivamente di leggere con attenzione le seguenti avvertenze nell'uso del trinciaerba, prima ancora di iniziare il lavoro.

L'uso improprio del trinciaerba e il suo equipaggiamento possono risultare pericolosi; per ridurre queste possibilità osservare le precauzioni necessarie di seguito riportate:

- 1) Leggere questo manuale interamente, prima di accendere e mettere in movimento il trinciaerba.
- 2) Dare particolare attenzione alle ammonizioni e alle etichette di sicurezza attorno al trinciaerba.
- 3) Prima di fare lavorare con la macchina altre persone bisogna metterle al corrente delle norme di sicurezza e di come si usa.
- 4) Prima d'iniziare il lavoro, indossare indumenti appropriati da lavoro, guanti, scarponi, occhiali.
- 5) Durante il lavoro indossare adeguati mezzi di protezione acustica (cuffie).
- 6) Prima di accendere la macchina, verificare che non ci siano persone intorno; specialmente bambini.
- 7) Prima di partire con la macchina in marcia indietro, controllare che non ci siano persone od ostacoli.
- 8) Controllare il terreno prima di procedere alla rasatura, che non vi siano sassi, bastoni o corpi estranei, che potrebbero essere scagliati lontano, e quindi molto pericolosi.
- 9) Se si urta un corpo estraneo, disinnestare la lama, fermare il motore, togliere la chiave di avviamento e ispezionare il trinciaerba; se la macchina vibra, farla riparare.
- 10) Prima di scendere dal trinciaerba, spegnere il motore, disinserire la PTO, rimuovere la chiave d'avviamento e abbassare il piatto tosaerba nella posizione più bassa.
- 11) Sui viali sconnessi viaggiare a bassa velocità.
- 12) Sulle pendenze, in discesa moderare la velocità
- 13) In discesa, curvare sempre lentamente.
- 14) L'utilizzatore è sempre responsabile dei danni arrecati a terzi.
- 15) I coltelli deformati o danneggiati devono essere sempre sostituiti, mai riparati.
- 16) Usare sempre ricambi ed accessori originali GRILLO.
- 17) Lavorare solo con la luce del sole o con buona luce artificiale.
- 18) Immagazzinare il carburante in contenitori specificatamente costruiti per questo scopo.
- 19) Fare attenzione quando si lavora vicino ad una strada.
- 20) Far raffreddare il motore prima di mettere la macchina in locali chiusi.
- 21) Non usare la macchina quando si è affaticati e non bere alcolici.
- 22) Evitare fuoriuscite di combustibile e dopo aver riempito il serbatoio pulire ogni fuoriuscita sulla macchina prima di avviare il motore.
- 23) Non manomettere o disattivare i dispositivi di sicurezza.

- 24) Non cambiare le regolazioni del motore, in modo particolare il numero di giri max.
- 25) Non appoggiare pesi sul sedile, si potrebbe disattivare il dispositivo di sicurezza dell'avviamento.
- 26) Non fare nessun tipo di regolazione o pulizia col motore in moto.
- 27) Non fare controllare la macchina da nessuno mentre siete seduti alla guida col motore in moto.

#### **USI IMPROPRI DA EVITARE**

- 28) Non permettere passeggeri sulla macchina.
- 29) Non fare lavorare ragazzi troppo giovani; vietato l'uso ai minori di 16 anni.
- 30) Non operare col trinciaerba vicino a fossati o banchine che si possono rompere sotto il peso della macchina, specialmente quando la superficie è staccata o bagnata.
- 31) Sostituire le marmitte danneggiate o usurate.

#### **ULTERIORI ACCORGIMENTI PER LA SICUREZZA**

Le avvertenze sopra riportate potrebbero non essere sufficienti ad evitare ogni rischio, nel caso in cui l'operatore non si attenesse all'uso appropriato della presente macchina trinciaerba. Pertanto, per maggiore prudenza specifichiamo quanto segue.

- 32) La rotazione della lama del trinciaerba è molto pericolosa, non mettere mai le mani o i piedi sotto al piatto rasaerba.
- 33) Non fare retromarcia col motore accelerato.
- 34) E' pericoloso azionare il volante di guida bruscamente, col motore a massimo regime.
- 35) Prima di avviare il motore riempire il serbatoio di carburante. Fare rifornimento di combustibile solo all'aperto, spegnere sempre il motore, stare lontano da scintille o fiamme, non fumare! Riposizionare in modo sicuro il tappo del serbatoio e dei contenitori di carburante.
- 36) Se dovete svuotare il serbatoio carburante, eseguire l'operazione all'aperto.
- 37) Non lavorare col trinciaerba sopra alla ghiaia che viene aspirata e centrifugata dalla lama, risultando molto pericolosa.
- 38) Se avete dei bambini, quando non usate la macchina, nascondete la chiave d'avviamento.
- 39) **ATTENZIONE:** per ridurre il pericolo d'incendio mantenere il vano motore, la marmitta, i collettori di scarico, la batteria, la zona serbatoio e conduttura carburante liberi da erba, foglie, polvere ecc.
- 40) Non immagazzinare la macchina dentro un edificio dove i vapori del carburante possono arrivare a fiamme, scintille o fili elettrici scoperti.

#### **Disinnestare la trasmissione del piatto, spegnere il motore e disinserire le candele:**

- a) prima di pulire i punti ostruiti
- b) prima di controllare o riparare il trinciaerba.
- c) dopo aver urtato un corpo estraneo (ispezionare l'organo di taglio per verificare che non sia danneggiato e ripararlo prima di rimetterlo in funzione).
- d) se la macchina comincia a vibrare in modo anomalo, effettuare immediatamente un controllo generale per individuare la ragione che provoca questa anomalia: se necessario richiedere l'intervento di un professionista.

## IDENTIFICAZIONE E ASSISTENZA



### IDENTIFICAZIONE

Il Grillo CLIMBER Serie 7 è fornito di una targhetta, posta sul piantone dello sterzo, con il numero della macchina.

### SERVIZIO ASSISTENZA

Questo manuale fornisce le indicazioni per l'uso della macchina e per una corretta manutenzione di base, eseguibile dall'utilizzatore. Per gli interventi non descritti in questo libretto, interpellare il Rivenditore di Zona.

### RICAMBI

Si raccomanda di impiegare esclusivamente ricambi originali, gli unici che offrono caratteristiche di sicurezza e intercambiabilità. Ogni richiesta deve essere corredata del numero di matricola della macchina e il numero di codice del pezzo da sostituire. Per i ricambi del motore, attenersi a quanto indicato nel libretto specifico.

### GARANZIA

La garanzia è fornita nei modi e nei limiti indicati dalla legge vigente. Il rivenditore dovrà obbligatoriamente consegnare il certificato di garanzia della macchina al cliente finale, stampando una copia della registrazione dal sito Grillo.

Per quanto riguarda il motore, valgono le condizioni previste dai rispettivi Produttori.

### RICAMBI CHE SI CONSIGLIANO DI TENERE DI SCORTA

- N. 2 lame
- N. 2 viti lame
- N. 2 dadi viti lame
- N. 1 serie cinghie
- N. 1 filtro aria motore
- N. 1 filtro olio motore
- N. 1 filo acceleratore
- N. 2 fusibili impianto

## CARATTERISTICHE TECNICHE

**MOTORE:** 7.13 BRIGGS & STRATTON 13 hp (10 kW) OHV, monocilindrico, a scoppio, quattro tempi sincrobilanciato (AVS).

- 7.16 BRIGGS & STRATTON VANGUARD OHV 16 hp (13 kW), bicilindrico a scoppio, quattro tempi.

- 7.22 7220 PROFESSIONAL SERIES OHV 656 cc, bicilindrico a benzina con pompa dell'olio integrata.

**AVVIAMENTO:** elettrico, con batteria 12V.

**CAMBIO:** trasmissione idrostatica.

**DIFFERENZIALE:** con bloccaggio.

**FRIZIONE:** per P.T.O., con frizione elettromagnetica.

**VELOCITÀ:** da 0 a 9 km/h a variazione continua + retromarcia da 0 a 6 km/h.

**PNEUMATICI anteriori:** 13x5.00 - 6; **posteriori:** 16 x 6.50-8. **Per modello 7.22**

**FRENI:** anteriori di emergenza; posteriori di stazionamento.

**SEDILE:** ammortizzato e regolabile, con roll bar.

**PIATTO DI TAGLIO:** scarico laterale/posteriore.

**SISTEMA DI TAGLIO:** 1 lama rotante.

**LARGHEZZA DI TAGLIO:** 780 mm – 7.13; 850 mm – 7-16/7.22

**VELOCITÀ PERIFERICA LAMA:** 70 m/sec.

**ALTEZZA DI TAGLIO:** da 35 mm. a 85 mm. 6 diverse posizioni di taglio e 1 di trasferimento.

**RESA:** 4800 m<sup>2</sup>/h (indicativa) – 7.13 - 6.000 m<sup>2</sup>/h (indicativa)- 7.16/7.22

**RAGGIO INTERNO DI STERZATA:** 450 mm.

**SERBATOIO:** 7 litri - **RISERVA:** 1 litro.

### **TIRO TRAINO E FANALE ANTERIORE DI SERIE**

**ACCESSORI:** set ruote garden, catene per ruote posteriori, lama neve orientabile manuale 125 cm.

**DIMENSIONI:** Lunghezza: 1895 mm, Larghezza: 956 mm, Altezza: 980 mm

**PESO:** 225 kg – 7.13; 235 kg – 7.16; 245 kg – 7.22.

## **ISTRUZIONI PER L'USO**

### **MESSA IN OPERA DELLA MACCHINA**

- 1) Controllare l'integrità della macchina, che non abbia subito danni durante il trasporto.
- 2) Verificare i livelli olio, motore, trasmissione idrostatica, riduttore ruote.
- 3) Verificare la pressione dei pneumatici:  
1 BAR ruote anteriori 13 x 50-6  
1,2 BAR ruote posteriori 16 x 6.50-8.
- 4) Controllare il voltaggio della batteria, non deve risultare inferiore al valore di 12 volt, eventualmente provvedere alla ricarica.  
**IMPORTANTE!!!** Durante il montaggio evitare di invertire le polarità della batteria.
- 5) Montare il volante facendo attenzione all'inserimento della chiavetta e al serraggio della vite (coppia di serraggio 2 KgF.m [20 N.m]).
- 6) Montare la marmitta, il paraurti posteriore e il roll bar.

### **RODAGGIO - ATTENZIONE!!**

Sostituire l'olio motore dopo le prime 5 ore di funzionamento unitamente al filtro. Controllare che non vi siano perdite d'olio o viti lente, in particolare quelle di fissaggio della lama e dello sterzo.

### **PRIMA DI AVVIARE IL MOTORE**

Prima di avviare il motore controllare sempre:

- che la leva avanzamento sia in posizione folle (fig.3);
- che l'olio nel motore sia a livello (fig. 4);
- che le griglie di aspirazione per il raffreddamento del motore siano pulite (fig. 4);
- che il filtro aria sia ben pulito (fig. 8);
- che il piatto tosaerba sia ben pulito;
- che le alette del motore idraulico siano pulite (fig. 5);
- che le lame siano ben affilate e saldamente fissate;
- che la vite centrale mozzo lama sia ben serrata (fig. 9 n. 3).
- che nell'assale idrostatico (fig. 5) il livello si trovi a 12 mm sotto al piano inferiore della vaschetta (fig. 6)

Riempire il serbatoio di carburante servendosi di un imbuto munito di un filtro molto fine (fig. 10 n. 4).  
Regolare la posizione del sedile agendo sulla leva (fig. 11).

## AVVIAMENTO DEL MOTORE

- Spingere fino a metà corsa il manettino acceleratore (fig. 3 n. 5)
  - Se il motore è freddo azionare il dispositivo di starter (fig. 3 n. 6). Ruotare la chiave di avviamento (fig. 1 n°1).
  - Una volta avviato il motore disinserire lo starter, aspettare qualche minuto per riscaldare il motore.
- Nota: durante i trasferimenti è bene che il piatto di taglio sia in posizione di massima altezza.

## ACCENSIONE DEL FARO LUCE

Per l'accensione del faro luce è necessario posizionare la chiave di avviamento nella seconda posizione (fig. 18 pos. A). **IMPORTANTE:** E' necessario utilizzare il faro luce con motore avviato in modo da evitare la scarica della batteria.

## INIZIO DEL LAVORO

- Scegliere l'altezza di taglio agendo sulla leva fig. 2 n. 8, accelerare opportunamente il motore, innestare la PTO tramite l'interruttore sul cruscotto (fig.1, n°6). Azionare dolcemente la leva avanzamento (fig. 3 n. 2) ed iniziare il lavoro. Per fermarsi riportare la leva avanzamento in posizione centrale.
- La leva (fig. 3 n. 2) serve anche per la retromarcia, spostandola indietro la macchina retrocede - azionarla dolcemente.

## FRENO ANTERIORE

Il freno anteriore (fig. 1 n. 4) va utilizzato unicamente come freno di emergenza in discesa per non fare scivolare la macchina. Utilizzato in combinazione con il bloccaggio differenziale, esso rende la macchina molto stabile in discesa. In condizioni normali, per rallentare e frenare, utilizzare solo la leva di avanzamento.

Per registrare i cavi agire sui registri fig. 26.

## FRENO DI STAZIONAMENTO

Il freno di stazionamento si inserisce sollevando l'anello fig. 3 n. 10 fino ad agganciare la leva. Per registrare il freno di stazionamento agire sul registro (fig. 5).

## BLOCCAGGIO DIFFERENZIALE

Il pedale del bloccaggio differenziale è quello indicato in fig. 1 al n. 5. Premere il pedale bloccaggio differenziale in caso di slittamento delle ruote motrici: è consigliabile utilizzare il bloccaggio anche in discesa, in forte pendenza, per mantenere in aderenza entrambe le ruote motrici.

Attenzione! Non utilizzare il bloccaggio differenziale in curva.

Mantenere lubrificati con grasso l'innesto e le catene (fig.27).

## REGOLE UTILI PER IL BUON USO

- 1) Non forzare mai il motore: quando fuma dallo scarico, è sotto sforzo; bisogna rallentare.
- 2) Non tenere la macchina sotto la pioggia.
- 3) Affilare frequentemente le lame; il taglio sarà migliore e il motore forzerà di meno.
- 4) Controllare il terreno prima di procedere alla rasatura che non vi siano sassi, bastoni o corpi estranei.
- 5) Durante la rasatura tenere il motore a massimo regime, regolare la velocità in base all'altezza dell'erba.
- 6) **Mantenere pulite le griglie sopra al motore e le alette di raffreddamento del motore idraulico (fig. 4 e fig. 5).**

## POSIZIONI DI TAGLIO

Per regolare l'altezza di taglio si agisce sulla leva fig. 2 n. 8. Il piatto può essere posizionato in 6 diverse posizioni di taglio da 35 a 80 mm. ed una posizione di trasferimento nella quale la lama si disinnesta automaticamente. In presenza di terreno accidentato, cunette o dossi, è conveniente operare con il piatto nella posizione di taglio più alta onde evitare urti da parte della lama.

## TERRENI IN PENDENZA

I terreni ripidi devono essere percorsi possibilmente nel senso salita/discesa, facendo molta attenzione nei cambi di direzione, che le ruote a monte non incontrino ostacoli (sassi, rami, radici, ecc.) che potrebbero causare il ribaltamento o la perdita di controllo della macchina.

Valutare pertanto le varie situazioni e prestare attenzione in presenza di terreno umido e erba bagnata in quanto la macchina potrebbe scivolare. In discesa partire a bassa velocità ed evitare di calpestare erba secca o tagliata in quanto le ruote perdono aderenza; si tenga presente che, con l'inserimento del bloccaggio differenziale ed eventualmente del freno di emergenza anteriore (fig.1 n. 4) la macchina è più stabile.

## INTERVENTI DEI DISPOSITIVI DI SICUREZZA

Ricordare sempre che il motore si ferma ogni volta che:

- L'operatore si alza dal sedile.

Inoltre il motore non si avvia se:

- La lama è innestata.
- Se non si è seduti al posto di guida.
- Se la leva di avanzamento non è in posizione di STOP.
- Se il piatto non è nella posizione più alta di trasferimento.

## MANUTENZIONE E LUBRIFICAZIONE

### ATTENZIONE!

- **Scollegare la candela prima di iniziare qualsiasi intervento di pulizia, manutenzione o riparazione. Indossare indumenti adeguati e guanti da lavoro.**
- **Qualora si sollevi la macchina o parte di essa, usare sempre strumenti idonei quali supporti o fermi di sicurezza.**
- **Non lasciare la macchina in manutenzione, priva di sicurezze o sollevata, in luoghi accessibili a persone inesperte, specialmente bambini.**
- **Non disperdere mai nell'ambiente olii esausti, benzina, gasolio ogni altro prodotto inquinante!**
- **Un'efficiente manutenzione e una corretta lubrificazione contribuiscono a mantenere la macchina in perfetta efficienza.**

## MOTORE

Per gli intervalli di lubrificazione seguire le norme contenute nel libretto del motore; comunque è **indispensabile sostituire l'olio dopo le prime 5 ore di lavoro, successivamente ogni 50 ore o ogni stagione unitamente al filtro olio (fig. 12, tappo scarico olio; utilizzare una controchiave nella parte fissa)**. Sostituire il filtro olio (fig. 13).

La prima precauzione è che il motore sia correttamente manutenzionato con filtro aria, alette raffreddamento, testata pulita e l'olio motore a livello.

Controllare il filtro aria ogni 4 ore o anche più frequentemente se l'ambiente è molto polveroso.

Controllare la griglia a rete di aspirazione del raffreddamento del motore (fig. 4).

## ASSALE IDROSTATICO

Controllare con il motore freddo la vaschetta di espansione, deve essere vuota (fig. 5).

Pulire frequentemente le alette di raffreddamento del motore idraulico, in estate, in presenza di molta polvere, ogni 4 ore di lavoro (fig. 5). Sostituire l'olio dopo le prime 50 ore di lavoro, successivamente ogni 200 ore, utilizzare olio 10W30 quantità 1,85 litri. Per la sostituzione procedere come segue:

- 1) Togliere i due tappi fig. 14.
- 2) Rimuovere, utilizzando un cacciavite, il tappo fig. 15.
- 3) Avvitare i due tappi fig. 14 (coppia di serraggio 13-17 N.m).
- 4) Inserire l'olio, rimontare il tappo fig. 15.
- 5) Verificare la vaschetta di espansione sia vuota, il livello è di 12 mm sotto al piano inferiore della vaschetta di espansione fig. 6.

## **ASSE RUOTE ANTERIORE**

Lubrificare con grasso ogni 20 ore i perni snodo ruota (fig. 16).

Lubrificare le articolazioni dello sterzo.

Lubrificare la boccola tenditore cinghia motore piatto di taglio (fig. 16/A).

## **FILTRO ARIA**

Controllare il filtro aria ogni 4 ore od anche più frequentemente se l'ambiente è molto polveroso (fig. 8).

## **CONTROLLO LAME E PIATTO**

Una lama non affilata strappa l'erba, conferendogli un brutto aspetto; è necessario che l'affilatura sia sempre eseguita sui taglienti delle due lame. Per smontare una lama, afferrarla saldamente, utilizzando guanti da lavoro, svitare la vite centrale, attenzione la vite è destra (fig. 9 n. 3); affilare entrambi i taglienti per mezzo di una mola a grana media e verificare l'equilibratura della lama sorreggendola con un tondo infilato nel foro centrale.

Per le due lame di taglio eseguire il montaggio seguendo lo schema fig. 9.

## **ATTENZIONE!**

Serrare bene a fondo la vite di fissaggio (fig. 9 n. 3). Sostituire sempre i coltelli danneggiati o storti; non tentare mai di ripararli! Per il montaggio seguire lo schema fig. 9. **USARE SEMPRE COLTELLI ORIGINALI!** Se risultano usurati si possono girare in quanto sono dotati di doppio tagliente.

Verificare sempre visivamente che i bulloni della lama non siano consumati o danneggiati.

## **REGOLAZIONE PIATTO DI TAGLIO**

Una buona planarità del piatto è essenziale per ottenere un prato uniformemente rasato.

Posto il rasaerba su una superficie piana e verificata la corretta pressione dei pneumatici, agire sui 4 registri (fig. 17 – 17/A) posizionati sul piatto fino a portare il bordo del piatto alla stessa distanza dal pavimento (100 mm) sia da un lato che dall'altro (con l'operatore seduto e mettendo il piatto nella posizione 1 fig. 18/A).

Nel caso non si riuscisse ad ottenere un buon parallelismo, consultare un Centro di Assistenza Autorizzato.

## **CINGHIA MOTORE – LAMA**

Se si verifica l'attorcigliamento o la fuoriuscita della cinghia, eseguire i controlli e le regolazioni illustrati in fig. 18/A, tenendo il piatto nella posizione più bassa.

Attenzione: quando si posizionano i guidacinghia, occorre avvicinarli alla cinghia controllando il piatto nelle varie altezze (fig. 19).

## **CINGHIE MOTORE – ASSALE IDROSTATICO**

Sono autoregolanti, non hanno bisogno di nessuna regolazione, basta controllare la tensione della molla. Per la sostituzione occorre sganciare la molla di tensione (fig. 21).

## **ROTAZIONE LAMA**

Per innestare e disinnestare la rotazione della lama si agisce sul pulsante (n. 6, fig.1).

Durante l'innesto il motore deve essere a metà regime (vedi indicazione sull'adesivo acceleratore) e la macchina deve essere al di fuori dell'erba da tagliare. Non inserire le lame con motore a massimo regime. La macchina è dotata di frizione elettromagnetica che funziona anche da freno lama durante il disinnesto. Il disinnesto avviene anche automaticamente nella posizione più alta della leva regolazione altezza di taglio. **ATTENZIONE:** per motivi di sicurezza abbassando la leva di regolazione altezza di taglio dalla posizione più alta con il pulsante innestato (n.6, fig. 1), la lama non riparte automaticamente. Per farla ripartire occorre disinnestare e innestare nuovamente il pulsante di rotazione della lama (fig. 1, n.6).

La lama deve arrestarsi entro 5 secondi, se ciò non avvenisse occorre registrare i 3 dadi della frizione elettromagnetica, inserendo sotto al piattello freno uno spessore da 0,3 mm. **N.B. Questa operazione va eseguita da un centro assistenza autorizzato.**

## SOSTITUZIONE CINGHIE

La trasmissione del movimento del motore alla trasmissione idraulica e dal motore alle lame è ottenuta per mezzo di due cinghie trapezoidali. **Sostituire le cinghie non appena manifestano segni di usura!**

La loro sostituzione e successive regolazioni sono abbastanza complesse ed è indispensabile vengano affidate ad un Centro Assistenza Autorizzato.

Per la cinghia motore piatto di taglio, occorre smontare il guidacinghia della puleggia piatto (fig. 19) e sganciare la molla tendicinghia (fig. 20).

**USARE SEMPRE CINGHIE ORIGINALI!**

## CATENE BLOCCAGGIO DIFFERENZIALE

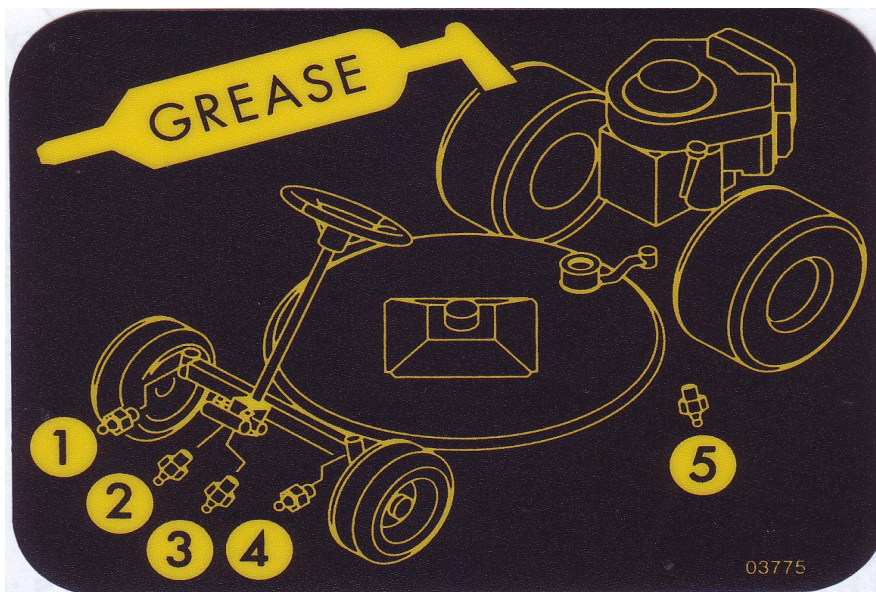
Sull'asse bloccaggio differenziale sono posizionati alle estremità due dispositivi tendicatena. Per la regolazione svitare leggermente i due dadi (fig. 28, A) e agire poi sulla vite (fig. 28, B).

**ATTENZIONE:** per non sovraccaricare la trasmissione non mettere la catena in tensione. Deve flettere di 1 mm.

## DISPOSITIVO DI SBLOCCO DELLA TRAZIONE

Il dispositivo di sblocco della trazione è posizionato nella parte posteriore della macchina (fig. 22), se si verificasse un'avaria alla macchina, per poterla trainare o spostare a mano posizionare la levetta nella posizione folle (fig. 22, pos. B). Nella posizione (A) la macchina è in lavoro.

## PUNTI DI LUBRIFICAZIONE CON GRASSO





### TABELLA RIASSUNTIVA MANUTENZIONE

OPERAZIONE	OGNI 8 ORE	PRIME 20 ORE	OGNI 50 ORE	OGNI 100 ORE	OGNI ANNO O 200 ORE
Olio motore	Controllare il livello	●			
	Cambiare		●	●	
Filtro aria	Controllare	●			
	Sostituire			*	
Candela	Controllare/registrare			●	
	Sostituire				●
Controllare che la griglia di aspirazione motore sia ben pulita		●			
Controllare che le alette del motore idraulico siano ben pulite		●			
Olio cambio	Controllare il livello		●	●	
	Sostituire			●	●
Controllare affilatura e fissaggio lame		●			
Lubrificare con grasso			●	●	

● operazione raccomandata

\* operazione da eseguire se necessario

### GUIDA ALL'IDENTIFICAZIONE DEGLI INCONVENIENTI

CAUSA	RIMEDIO
INCONVENIENTE	
Con la chiave in pos. AVV. il cruscotto rimane spento	
<ul style="list-style-type: none"> <li>– La batteria non eroga corrente alcuna</li> </ul>	<ul style="list-style-type: none"> <li>– Controllare i cavi di collegamento</li> <li>– Ricaricare la batteria</li> <li>– Sostituire il fusibile</li> </ul>
Il cruscotto si accende, ma con la chiave in pos. AVV. il motorino di avviamento non gira	
<ul style="list-style-type: none"> <li>– La batteria non eroga sufficiente corrente</li> <li>– Manca il consenso all'avviamento</li> </ul>	<ul style="list-style-type: none"> <li>– Ricaricare la batteria</li> <li>– Leva avanzamento in posizione stop</li> <li>– Disinserire le lame</li> <li>– Sedetevi al posto guida</li> <li>– Controllare i tre sensori di sicurezza (sedile innesto lame – leva avanzamento)</li> </ul>

Avviamento difficoltoso o funzionamento irregolare del motore

- Problemi di carburazione
    - Pulire o sostituire il filtro dell'aria
    - Regolare il carburatore (attenersi al libretto motore)
  - Depositi o impurità nel carburante
    - Svuotare il serbatoio ed impiegare benzina fresca
    - Controllare ed eventualmente sostituire il filtro benzina
- 

Il motorino gira ma il motore non si avvia

- Mancanza del flusso di benzina
    - Controllare che lo starter sia azionato (se il motore è freddo)
    - Verificare livello nel serbatoio
    - Controllare il cablaggio del comando apertura carburatore
    - Controllare (ed eventualmente sostituire) il filtro benzina
    - Controllare che il foro di sfiato sul tappo del serbatoio non sia otturato
  - Insufficienza nell'impianto d'accensione
    - Controllare il fissaggio del cappuccio della candela
    - Verificare la pulizia e la corretta distanza fra gli elettrodi
- 

Calo di rendimento del motore durante il taglio

- Velocità di avanzamento elevata in rapporto all'altezza di taglio
    - Diminuire la velocità
    - Alzare di qualche tacca il piatto di taglio
- 

Taglio irregolare

- Piatto di taglio non parallelo al terreno
    - Controllare la pressione dei pneumatici
    - Ripristinare il parallelismo del piatto
  - Inefficienza della lama
    - Controllare il corretto montaggio della lama
    - Affilare o sostituire le lame
    - Controllare la tensione della cinghia motore piatto
- 

Vibrazioni durante il funzionamento

- Lame squilibrate
    - Equilibrare o sostituire le lame se danneggiate
  - Fissaggi allentati
    - Verificare e serrare le viti di fissaggio delle lame, del motore e del telaio
-

## IMPIANTO ELETTRICO

L'impianto elettrico è protetto da fusibile che, se interrotto, provoca la totale inefficacia di tutto l'impianto elettrico. **Ricercato e riparato il guasto**, sostituire il fusibile avariato con uno di uguale portata. **Non sostituire mai il fusibile con uno di portata diversa**. I fusibili dell'impianto elettrico si trovano a sinistra dello sterzo (fig. 23). Se gli inconvenienti perdurano dopo aver eseguito le operazioni sopra descritte, contattare il Centro Assistenza Autorizzato. Non tentare mai di effettuare riparazioni impegnative senza avere i mezzi e le cognizioni tecniche necessarie.

## IMPORTANTE!

- Evitare di invertire la polarità della batteria.
- Non far funzionare il rasaerba senza la batteria, essendo dotato di un regolatore di carica.
- Fare attenzione a non causare corto circuiti.

## LA MACCHINA NON STA IN FOLLE

Registrare il dispositivo (fig. 24) allentare il controdado e agire sulla vite centrale.

## LEVA AVANZAMENTO

Per registrare la velocità in marcia avanti e in RM agire sulle viti (pos. A, fig. 25). Se la leva avanzamento torna automaticamente a zero registrare il dado autobloccante (pos. B, fig. 25).

## FINE LAVORO

Terminata la rasatura, disinnestare le lame, ed effettuare il percorso di ritorno con il piatto di taglio in posizione di massima altezza.

Per fermarsi mettere la leva avanzamento in posizione STOP (fig. 3 n. 2), portare il manettino acceleratore al minimo, spegnere il motore ruotando la chiave (fig. 1 n. 1), abbassare il piatto nella posizione più bassa.

## PULIZIA

Dopo ogni utilizzo, ripulire l'esterno del rasaerba.

## RIMESSAGGIO E INATTIVITÀ PROLUNGATA

Riporre la macchina in un ambiente asciutto, al riparo dalle intemperie e, possibilmente, ricoprirla con un telo. Se si prevede un prolungato periodo di inattività (superiore a 1 mese), provvedere a scollegare il cavo rosso della batteria (fig. 23) e seguire le indicazioni contenute nel libretto di istruzioni del motore; lubrificare inoltre tutte le articolazioni. Controllare periodicamente che il voltaggio della batteria non scenda sotto il valore di 12 Volt e in tal caso provvedere alla ricarica. Utilizzare l'additivo conservante per benzina verde. Se la macchina non viene utilizzata per più di trenta giorni, occorre svuotare del carburante il motore onde prevenire la formazione di depositi gommosi nel sistema di alimentazione o in parti vitali del carburatore. Per proteggere il motore si raccomanda di utilizzare l'additivo per carburante Briggs&Stratton, acquistabile presso tutti i centri di assistenza Briggs&Stratton. Miscelare l'additivo al carburante nel serbatoio o nel recipiente del carburante. Far girare un po' il motore per far circolare l'additivo nel carburatore. Il motore e il carburatore possono essere così conservati fino a 24 mesi. Nota: Se non si utilizzano additivi oppure il motore utilizza benzina contenente alcol, svuotare il serbatoio del carburante, facendo funzionare il motore finché non finisce il carburante.

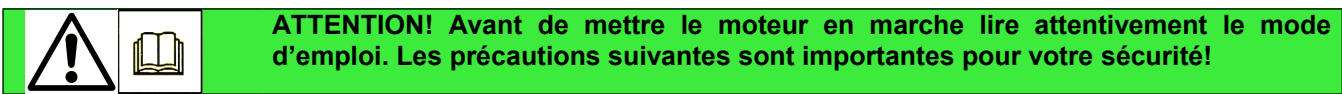
# BROYEUR HYDROSTATIQUE CLIMBER SÉRIE 7

Cher Client,

Nous vous remercions pour la confiance et la préférence que vous avez bien voulu accorder à notre "Grillo CLIMBER". Nous sommes certains que l'utilisation de votre nouvelle machine répondra entièrement à vos exigences. Pour un emploi optimal et pour son entretien au fil du temps, nous vous demandons de lire attentivement et de respecter scrupuleusement les indications de cette brochure; cela vous permettra d'obtenir d'excellents résultats et de sauvegarder votre investissement. Nous vous demandons de conserver ce Manuel qui doit toujours accompagner la machine.

## DESCRIPTION GENERALE ET USAGE PREVU

La machine Grillo Climber série 7 est un broyeur auto-porté, conçu pour la coupe de l'herbe, aussi en pente.



## MISES EN GARDE

La prudence est l'arme principale pour la prévention des accidents!

Avant de commencer tout travail nous vous demandons de lire attentivement le mode d'emploi suivant concernant le broyeur.

L'utilisation inadéquate du broyeur et de son équipement peuvent être dangereux; pour réduire ces possibilités de danger, veuillez respecter ces précautions nécessaires:

- 1) Lire entièrement ce Manuel avant l'activation et la mise en mouvement du broyeur.
- 2) Respecter avec une attention particulière les mises en garde et les étiquettes de sécurité placées autour du broyeur.
- 3) Avant de confier votre broyeur à d'autres personnes il faut les mettre au courant des normes de sécurité, et du mode d'emploi.
- 4) Avant de commencer le travail, mettre des vêtements de travail appropriés, gants, bottes et lunettes.
- 5) Pendant le travail mettre des instruments de protection acoustique appropriés (casques).
- 6) Avant de mettre le broyeur en marche, vérifier que personne ne se trouve tout près de la machine spécialement des enfants.
- 7) Avant de faire marche arrière, contrôler qu'il n'y ait personne et aucun obstacle.
- 8) Contrôler le terrain avant de la tonte pour qu'il n'y ait pas de cailloux, de morceaux, de bois ou d'autres corps qui pourraient être projetés et se révéler très dangereux.
- 9) Si l'on heurte un corps étranger, déclencher la lame, éteindre le moteur enlever le clé de démarrage et examiner le broyeur; si la machine vibre, il faut le réparer.
- 10) Pendant le travail, tenir les personnes à une distance minimum de 15 mètres.
- 11) Voyager à une vitesse réduite sur les terrains accidentés.
- 12) Sur des pentes, en descente modérer la vitesse.
- 13) Dans les descentes tourner très lentement.
- 14) L'utilisateur est toujours responsable des dommages occasionnés aux tiers.
- 15) Le couteaux déformés ou endommagés doivent être toujours remplacés et jamais réparés.
- 16) Utiliser toujours des pièces détachées et des accessoires d'origine GRILLO.
- 17) Travailler uniquement avec la lumière du soleil ou avec une bonne lumière artificielle.
- 18) Conserver le carburant dans des jerricanes spécifiquement construit à cet effet.
- 19) Être vigilants lorsqu'on travaille près d'une route.
- 20) Laisser refroidir le moteur avant de ranger le broyeur dans des locaux fermés.
- 21) Ne pas utiliser le broyeur quand l'on est fatigué ou l'on a bu des boissons alcoolisées.
- 22) Eviter les fuites de combustible; après avoir rempli le réservoir nettoyer soigneusement les fuites sur la tondeuse avant d'activer le moteur: ne créer aucune source d'injection jusqu'à totale dispersion des vapeurs de l'essence sortie.
- 23) Ne pas modifier ni désactiver les dispositifs de sécurité.

- 24) Ne pas modifier le réglages du moteur et plus spécialement le nombre de tours maximum.
- 25) Ne poser aucun poids sur le siège; le dispositif de sécurité de démarrage pourraient se désactiver.
- 26) N'effectuer aucun réglage ou nettoyage avec le moteur en marche.
- 27) Ne jamais faire contrôler la machine lorsque le conducteur est au volant avec le moteur en marche.

### **USAGES IMPROPRES À ÉVITER**

- 28) Ne transporter aucun passager à bord.
- 29) Ne pas faire travailler des personnes trop jeunes: l'usage est interdit aux mineurs de 16 ans.
- 30) Ne pas utiliser le broyeur près de fosses ou sur leur accotements qui peuvent s'écrouler sous le poids.
- 31) Remplacer les pots d'échappement usés ou endommagés.

### **PRÉCAUTIONS DE SÉCURITÉ SUPPLEMENTAIRES**

Les mises en garde décrites ci-dessus pourraient ne pas être suffisants afin d'éviter tous les risques, au cas où l'opérateur ne se tenait pas à l'usage approprié de la présente machine broyeur. Pour cette raison et pour plus de prudence nous ajoutons les précautions suivantes.

- 32) La rotation de la lame du broyeur est très dangereuse: ne jamais mettre les mains ou les pieds sous le plateau.
- 33) Ne pas faire marche arrière si le moteur est accéléré.
- 34) Il est dangereux d'actionner le volant de direction brusquement, avec le moteur à plein régime.
- 35) Avant d'activer le moteur, remplir le réservoir de carburant. Le ravitaillement de combustible doit être fait en plein air; désactiver le moteur, rester loin des étincelles ou des flammes et ne pas fumer. Remettre le bouchon du réservoir et ranger les jerricanes de carburant de manière fiable.
- 36) Effectuer la vidange du réservoir de carburant uniquement en plein air.
- 37) Ne jamais utiliser le broyeur sur le gravier car il serait aspiré et centrifugé par la lame, ce qui est très dangereux.
- 38) Si vous avez des enfants, cachez les clés de démarrage du broyeur.
- 39) **ATTENTION:** Pour réduire le risque d'incendie, faire en sorte que le logement du moteur, le pot d'échappement, les collecteurs, la batterie, la zone réservoir et la tuyauterie du carburant ne soient pas obstrués par des herbes, des feuilles, des poussières etc.
- 40) Ne pas remiser le broyeur dans un édifice où les vapeurs du carburant peuvent arriver jusqu'à des flammes, des étincelles ou des fils électriques dénudés.

Déconnecter la transmission du plateau de coupe, arrêter le moteur et déconnecter les bougies d'allumage:

**a) avant de nettoyer les points obstrués.**

**b) avant toute contrôle ou réparation de la tondeuse.**

**c) après avoir heurté un objet étranger (vérifier que le plateau de coupe ne soit pas endommagé).**

**d) Si la machine vibrait de façon anormale, contrôler immédiatement l'ensemble de la machine de façon à déterminer la raison qui provoque cette anomalie: y remédier avec l'assistance d'un professionnel si nécessaire.**

## IDENTIFICATION ET ASSISTANCE



### IDENTIFICATION.

Le Grillo CLIMBER Série 7 est muni d'une plaquette (placée sur la colonne de direction) avec le numéro de série de la machine.

### SERVICE ASSISTANCE

Ce Manuel fournit toutes les indications utiles sur l'emploi de la tondeuse et sur un entretien de base correct, qui peut être effectué par l'opérateur. Pour les interventions non décrites dans cette brochure, s'adresser au Revendeur responsable de la Zone.

### PIECES DE RECHANGE

Nous recommandons d'utiliser exclusivement des pièces de rechange d'origine, les seules qui offrent des caractéristiques de sécurité et d'interchangeabilité. Dans toute demande de pièce il doit être indiqué le numéro de série de la machine et la référence de la pièce à remplacer. Pour les pièces de rechange relatives au moteur, respecter les indications contenues dans le manuel spécifique.

### GARANTIE

La garantie est assurée selon les modes et les limites indiquées par la loi en vigueur. Le revendeur devra remettre au client final une copie de la carte de garantie de la machine, qui pourra être téléchargée du site Grillo après avoir enregistré la machine même. En ce qui concerne le moteur, seulement les conditions prévues par le Fabricant concerné sont valables.

### PIECES DE RECHANGE QUE NOUS CONSEILLONS D'AVOIR EN RESERVE

- \* 2 lames
- \* 2 vis de lames
- \* 2 écrous pour vis de lames
- \* 1 série de courroies
- \* 1 filtre air moteur
- \* 1 filtre huile moteur
- \* 1 fil accélérateur
- \* 2 fusibles installation

## CARACTERISTIQUES TECHNIQUES

**MOTEUR:** 7.13 - BRIGGS & STRATTON 13 hp (10 kW) OHV, 1 cylindre, à explosion, 4 temps, synchro-équilibré (AVS). 7.16 - BRIGGS & STRATTON VANGUARD OHV 16 hp (13 kW) , deux cylindres, à explosion, 4 temps. 7.22 - BRIGGS & STRATTON 7220 Professional Series OHV 656 cc, deux cylindres à essence et avec pompe huile.

**DEMARRAGE:** électrique, avec batterie 12V.

**BOITE DE VITESSES:** transmission hydrostatique.

**DIFFERENTIEL:** avec blocage.

**EMBRAYAGE:** par prise de force, avec embrayage électromagnétique .

**VITESSE:** de 0 à 9 Km/h avec variation continue et marche arrière de 0 à 6 Km/h.

**PNEUMATIQUES avant:** 13x5.00 - 6; **arrière:** 16 x 6.50-8.

**FREINS:** avant d'urgence et arrière de stationnement.

**SIEGE:** amorti et réglable et équipé de l'arceau de sécurité.

**PLATEAU DE COUPE:** éjection latérale/arrière.

**SISTEME DE COUPE:** rotatif à 1 lame.

**LARGEUR DE COUPE:** 780 mm – 7.13; 850 mm – 7-16/7.22

**VITESSE PERIPHERIQUE LAME:** 76 m/sec.

**HAUTEUR DE COUPE:** de 35 mm. à 85 mm. 6 différentes positions de coupe et 1 de transfert.

**RENDEMENT:** 4800 m<sup>2</sup>/h (indicatif) – 7.13; 6.000 m<sup>2</sup>/h (indicatif)- 7.16/7.22

**RAYON DE BRAQUAGE INTERNE:** 450 mm.

**RESERVOIR:** 7 litres - **RESERVE:** 1 litres

**CROCHET D'ATTELAGE ET FEU AVANT D'ORIGINE**

**ACCESSOIRES:** lame orientable 125 cm, chaînes à neige pour roues arrière.

**DIMENSIONS:** Longueur: 1895 mm; Largeur: 956 mm; Hauteur: 980 mm.

**POIDS:** 225 kg. – 7.13; 235 kg. – 7.16; 245 kg. – 7.22

## MODE D'EMPLOI

### MISE EN SERVICE DE LA MACHINE

- 1) Contrôler que la machine soit intacte et qu'elle n'ait pas été endommagée durant le transport.
- 2) Vérifier les niveaux d'huile du moteur, de la transmission hydrostatique, et du réducteur de roues.
- 3) Vérifier la pression des pneus:
  - 1 BAR roues AV. 13 x 50-6
  - 1,2 BARS roues AR. 16 x 6.50-8.
- 4) Contrôler le voltage de la batterie qui ne doit pas être inférieur à la valeur de 12 V; prévoir éventuellement la recharge.  
**IMPORTANT!!! Éviter d'inverser les polarités de la batterie durant le montage.**
- 5) Monter le volant, faire attention au montage de la clavette et au serrage de la vis, (couple de serrage 2 KgF.m [20 N.m]).
- 6) Monter le pot d'échappement, le pare-chocs arrière et l'arceau de sécurité.

### RODAGE - ATTENTION!!

Vidanger l'huile moteur et le filtre après les 5 premières heures d'exploitation. Contrôler qu'il n'y ait aucune fuite d'huile ni des vis desserrées, en particulier celles de fixation de la lame et de la direction.

### AVANT DE DÉMARRER LE MOTEUR

Avant de démarrer le moteur contrôler toujours:

- que le levier d'avancement soit au point mort (fig. 3);
- que l'huile dans le moteur soit au niveau voulu (fig. 4);
- que l'huile du moteur hydraulique soit au niveau voulu (fig. 5); (le niveau correct est 12 mm au-dessous du fond de la cuvette fig. 6).
- que les grilles d'aspiration pour le refroidissement du moteur soient propres (fig. 4);
- que le filtre à air soit bien propre (fig. 8);
- que le disque de la tondeuse soit bien propre;
- que les ailettes du moteur hydraulique soient bien propres (fig. 5);
- que les lames soient bien affûtées et solidement fixées;
- que la vis centrale du moyeu lame soit bien serrée (fig. 9 n. 3).
- que dans le moteur hydrostatique (fig. 5) le niveau se situe à 12 mm. en dessous du fond du réservoir d'expansion.

Remplir le réservoir de carburant en se servant d'un entonnoir muni d'un tamis très fin (fig. 10 n. 4).

Régler la position du siège en intervenant sur le pommeau (fig. 11).

## DEMARRAGE DU MOTEUR

- Pousser jusqu'à la mi-course la manette de l'accélérateur (fig. 3 n. 5).
- Si le moteur est froid, actionner le dispositif de starter (fig. 3 n. 6). Tourner la clé (fig. 1 n. 1).
- Lorsque le moteur a démarré, désactiver le starter, attendre quelques minutes pour réchauffer le moteur.

Note: durant les transferts, nous conseillons de placer le disque de coupe sur la position de hauteur maximale.

## DEBUT DU TRAVAIL

- Choisir la hauteur de coupe à l'aide du levier (fig. 2 n. 8), accélérer convenablement le moteur; enclencher la prise de force (fig. 2 n. 1). Actionner doucement le levier d'avancement (fig. 3 n. 2) et commencer le travail. Pour s'arrêter reconduire le levier d'avancement sur la position centrale.
- Le levier (fig. 3 n. 2) sert également pour la marche AR.: si on le déplace vers l'arrière, la machine recule, l'actionner doucement.

## FREIN AVANT

Le frein avant (fig.1 n. 4) ne doit être utilisé qu'en tant que frein d'urgence, en descente pour éviter que la machine ne glisse. Le frein avant, utilisé avec le blocage différentiel, augmente la stabilité de la machine en descente. Pour ralentir et freiner en conditions normales il faut utiliser le levier d'avancement.

Pour régler les câbles, utiliser les dispositifs comme indiqué dans la fig. 26.

## FREIN DE STATIONNEMENT

On insère le frein de stationnement en soulevant l'anneau fig. 3 n. 10 jusqu'à enclencher le levier. Pour régler le frein de stationnement agir sur le dispositif de réglage (fig. 5).

## BLOCAGE DIFFERENTIEL

La pédale du blocage différentiel est indiquée dans la fig. 1 au n. 5. Appuyer sur la pédale du blocage différentiel si les roues motrices ont tendance à glisser. Nous conseillons également d'actionner le blocage en descente dans les pentes plus fortes, afin de maintenir l'adhérence des deux roues motrices.

Attention! Ne pas utiliser le blocage différentiel dans les tournants.

Maintenir l'attache et les chaînes lubrifiées avec graisse (fig. 27).

## REGLES UTILES POUR UN BON USAGE

- 1) Ne jamais forcer le moteur: lorsque le tuyau d'échappement fume, le moteur est sous effort. Ralentir.
- 2) Ne pas laisser la machine sous la pluie.
- 3) Affûter fréquemment les lames; la coupe sera meilleure et le moteur forcera moins.
- 4) Contrôler le terrain avant d'effectuer la tonte pour qu'il n'y ait pas de cailloux, de morceaux de bois ou d'autres corps.
- 5) Durant la tonte le moteur doit tourner à plein régime; régler la vitesse en fonction de la hauteur de l'herbe.
- 7) **Faire en sorte que les grilles au dessus du moteur et les ailettes de refroidissement du moteur hydraulique (fig. 4 et fig. 5) soient toujours propres.**

## POSITIONS DE COUPE

Pour régler la hauteur de coupe intervenir sur le levier (fig. 2 n. 8).

Le plateau peut occuper 6 positions de coupe différentes, de 30 à 80 mm, et une position de transfert dans laquelle la lame se déclenche automatiquement.

En présence d'un terrain accidenté, de cassis ou dos-d'âne, il convient d'agir avec le disque dans la position de coupe la plus haute pour éviter les chocs de la lame.



## TERRAINS EN PENTE

Les terrains en pente doivent être parcourus, si possible, dans le sens montée/descente, en faisant grande attention, lors des changements de direction, à ce que les roues en amont ne rencontrent aucun obstacle (cailloux, branches, racines, etc...) qui pourraient entraîner le capotage ou la perte de contrôle de la machine.

Évaluer convenablement les différentes situations et faire grande attention si le terrain est humide et l'herbe mouillée car la machine pourrait glisser. En descente, démarrer avec une faible vitesse et éviter de piétiner l'herbe sèche ou coupée car les roues perdent leur adhérence ; il est important de noter que, avec le blocage différentiel et éventuellement le frein d'urgence avant (fig. 1 n. 4) actionnés la machine acquiert stabilité.

## INTERVENTIONS DES DISPOSITIFS DE SECURITE.

Se rappeler toujours que le moteur s'arrête à chaque fois que:

– l'opérateur quitte son siège.

En plus le moteur ne démarre pas si:

– la lame est connectée,

– l'on n'est pas assis au poste de conduite,

– si le levier avancement ne se trouve pas dans la position de «STOP».

– si le plateau de coupe n'est pas dans la position la plus haute du transfert.

## ENTRETIEN ET LUBRICATION

### ATTENTION!

- **Débrancher la bougie d'allumage avant de procéder à toute opération de nettoyage, de maintenance ou de réparation. Porter des vêtements appropriés et des gants de travail.**

- **Quand on relève la machine ou une partie de la machine, utiliser toujours des instruments appropriés comme des support des sécurité.**

- **Ne pas laisser la machine relevée et sans supports de sécurité non gardée, surtout dans des lieux où personnes inexpertes et enfants peuvent avoir accès à la machine.**

- **Ne jamais jeter dans la nature les huiles usées, l'essence et tout autre produit polluant!**

- **Une maintenance fiable et une lubrification correcte contribuent à maintenir la tondeuse en parfait état de marche.**

## MOTEUR

Respecter les normes contenues dans le manuel du moteur en ce qui concerne les intervalles de lubrification; **il est toutefois indispensable de vidanger l'huile après les 5 premières heures de travail, ensuite toutes les 50 heures ou une fois par saison, en remplaçant également le filtre à huile (fig. 12 bouchon de vidange de l'huile; utiliser une deuxième clé pour empêcher à la partie fixe de se dévisser).** Remplacer le filtre à huile (fig. 13). Première précaution à prendre: le moteur doit être correctement entretenu avec un filtre à air, des ailettes de refroidissement, une tête propre et l'huile moteur au niveau voulu. Contrôler le filtre à air toutes les 4 heures ou même plus fréquemment si l'environnement est très poussiéreux. Contrôler la grille d'aspiration du refroidissement du moteur (fig. 4).

## ESSIEU HYDROSTATIQUE

Le moteur froid, contrôler le réservoir à expansion, qui doit être vide (fig. 5).

Nettoyer fréquemment les ailettes de refroidissement du moteur hydraulique: toutes les 4 heures de travail durant l'été, compte tenu de la présence importante de poussière (fig. 5).

Vidanger l'huile après les 50 premières heures de travail, ensuite toutes les 200 heures; utiliser uniquement de l'huile 10W30, quantité 1,85 litres. Pour exécuter cette opération, il est conseillé de vidanger l'huile en procédant comme suit :

- 1) Retirer les deux bouchons fig. 14.
- 2) Retirer le bouchon fig. 15, en utilisant un tournevis.
- 3) Visser les deux bouchons fig. 14 (couple de serrage 13-17 N.m).
- 4) Insérer l'huile et visser le bouchon fig. 15.
- 5) Vérifier que le réservoir à expansion soit vide, le niveau correct est 12 mm au-dessous du fond du réservoir fig. 6).

## AXES DE ROUE AVANT

Graisser toutes les 20 heures les axes d'articulation de roue avant (fig. 16).

Lubrifier les articulations de la direction.

Lubrifier la bague du tendeur de courroie moteur – plateau de coupe (fig. 16/A).

## FILTRE À AIR

Contrôler le filtre à air toutes les 4 heures ou plus fréquemment si le milieu est très poussiéreux (fig. 8).

## CONTROLE DES LAMES ET DU PLATEAU

Une lame non affûtée arrache le gazon et enlaidit le cadre général. Il faut que l'affûtage des lames soit toujours effectué sur les tranchants des deux lames. Pour démonter une lame, la saisir avec force en utilisant des gants de travail et dévisser la vis centrale. Attention! La vis a un filetage à droite (fig. 9 n. 3); affûter les deux tranchants avec une meule à grain moyen et vérifier l'équilibrage de la lame en la soutenant avec un fer rond enfilé dans le trou central.

Pour les deux lames de coupe effectuer le montage en respectant le schéma fig. 9.

## ATTENTION!

Serrer bien à fond la vis de fixation (fig. 9 n. 3). Remplacer toujours les couteaux abîmés ou tordus; ne jamais les réparer! Pour le montage respecter le schéma (fig. 9). **UTILISER TOUJOURS DES COUTEAUX D'ORIGINE!** Les couteaux sont doués de double tranchant: quand l'un des deux tranchants est usé, on peut utiliser le couteau de l'autre côté. Vérifier toujours que les boulons de fixation des couteaux ne soient usés ou abîmés.

## REGLAGE DU PLATEAU DE COUPE

Un bon parallélisme du plateau est essentiel pour obtenir un gazon uniformément tondu.

Une fois placée la tondeuse sur une surface plate et après avoir contrôlé que la pression des pneus soit appropriée, intervenir sur les 4 dispositifs de réglage (fig. 17 – 17/A) placés sur le plateau jusqu'à ce que le bord du disque soit placé à la même distance du sol (100 mm), aussi bien d'un côté que de l'autre (avec l'opérateur assis et le plateau sur la position 1 fig. 18/A). Si l'on n'arrive pas à obtenir un bon parallélisme il faut consulter un Centre d'Assistance autorisé.

## COURROIE MOTEUR – LAME

Régler la tension en agissant sur le registre (fig. 18).

Si l'on constate l'entortillement ou la sortie de la courroie procéder aux vérifications illustrés dans la fig. 18/A, en maintenant le plateau dans la position la plus basse (de transfert). Attention! Lorsqu'on place les guide-courroie, il faut les rapprocher de la courroie en contrôlant le plateau aux différentes hauteurs (fig. 19).

## COURROIE DU MOTEUR – ESSIEU HYDROSTATIQUE

Elle est à réglage automatique; elle n'exige aucun réglage: il suffit de contrôler la tension du ressort; pour la remplacer, décrocher le ressort de tension (fig. 20).

## ROTATION DE LA LAME

Pour activer et désactiver la rotation de la lame, on utilise le bouton (fig. 1 n. 6). Pendant l'activation le moteur doit être à mi-régime et la machine doit se trouver hors du gazon à couper. Ne pas enclencher les lames avec le moteur au maximum. La machine est équipé d'un embrayage électromagnétique qui fonctionne même comme frein de lame pendant le déclenchement. Les lames se déclenchent aussi dans la position la plus haute du levier réglage hauteur de coupe. **Attention:** pour des raisons de sécurité, si l'opérateur baisse le levier de réglage hauteur de coupe de la position plus haute avec le bouton pressé, les lames ne s'enclenchent pas automatiquement. Il faut désactiver et activer de nouveau le bouton d'enclenchement rotation de lames.

La lame doit s'arrêter en 5 secondes; s'il n'en était pas ainsi, régler le frein en intervenant sur le registre (fig. 19). **Important: cette opération doit être réalisée dans un Centre d'Assistance autorisé.**

## REPLACEMENT DES COURROIES

La transmission du mouvement du moteur à la transmission hydraulique et aux lames est assurée par deux courroies trapézoïdales. **Remplacer les courroies dès qu'elles manifestent des signes d'usure!** Leur remplacement et les réglages successifs sont assez complexes. Il faut donc confier ces opérations à un Centre d'Assistance autorisé. Pour la courroie du moteur du plateau de coupe, il faut démonter le guide-courroie placés à côté de la poulie du plateau (fig. 19), puis décrocher le ressort de tension de la courroie (fig. 20).

**UTILISER TOUJOURS DES COURROIES D'ORIGINE!**

## CHAINES DU BLOCAGE DIFFERENTIEL

Dans les deux cotés de l'essieu du blocage différentiel il y a deux tendeurs à chaînes. Pour les régler, dévisser légèrement les deux écrous (fig. 28, réf. A) et utiliser la vis (fig. 28, réf. B).

**ATTENTION:** afin de ne pas surcharger la transmission, ne pas tensionner la chaîne. Elle doit bouger d'1 mm.

## DISPOSITIF DE DEBLOCAGE DE LA TRACTION

Le dispositif de déblocage de la traction est placé dans la partie arrière de la machine fig. 22; si une avarie intervient sur la machine, placer le levier en point mort (B, fig. 22) pour pouvoir tracter ou déplacer la machine manuellement. Dans la position (A) la machine est en service.

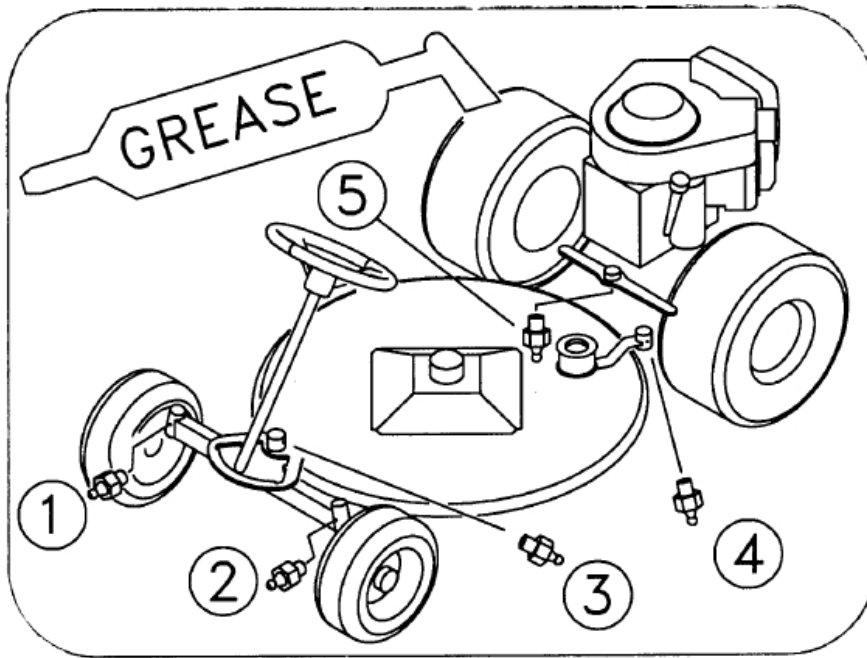
**TABLEAU RECAPITULATIF DE MAINTENANCE**

OPERATION		TOUTES LES 8 HEURES	APRES LES PREMIERES 20 HEURES	TOUTES LES 50 HEURES	TOUTES LES 100 HEURES	UNE FOIS PAR AN OU TOUTES LES 200 HEURES
Huile moteur	contrôler le niveau	•				
	remplacer		•		•	
Filtre à air	contrôler	•				
	remplacer				*	
Bougie d'allumage	contrôler/régler				•	
	remplacer					•
Contrôler que la grille d'aspiration du moteur soit propre		•				
Contrôler que les ailettes du moteur hydraulique soient propres		•				
Huile boîte des vitesses	Contrôler le niveau		•		•	
	remplacer			•		•
Contrôler fixation et affûtage de la lame.		•				

• opération recommandée

\* à effectuer si nécessaire

**POINTS DE GRAISSAGE**



**IDENTIFICATION DES INCONVENIENTS**

CAUSE	INCONVENIENT	REMEDE
-------	--------------	--------

Avec la clé sur la pos. «AVV.» (DEMARRAGE), le tableau de bord reste éteint.

– La batterie ne distribue pas du courant

- Contrôler les câbles de liaison.
- Recharger la batterie
- Remplacer le fusible.

Le tableau de bord s’allume, mais avec la clé sur la pos. «AVV.» (DEMARRAGE), le démarreur ne tourne pas.

– La batterie ne distribue pas assez de courant  
 – Absence de consensus au démarrage

- Recharger la batterie.
- Levier d’avancement sur la position stop.
- Déconnecter les lames.
- S’asseoir au poste de conduite.
- Contrôler les trois senseurs de sécurité (siège – embrayage lames – levier avancement)

Démarrage défectueux ou fonctionnement irrégulier du moteur.

– Problèmes de carburation  
 – Dépôts ou impuretés dans le carburant

- Nettoyer ou remplacer le filtre à air.
- Régler le carburateur (respecter les indications du Manuel relatif au moteur).
- Vider le réservoir et utiliser une nouvelle essence.
- Contrôler et remplacer éventuellement le filtre à essence.

Le démarreur tourne, mais le moteur ne démarre pas.

- L'essence n'arrive pas
    - Contrôler que le starter soit activé (si le moteur est froid).
    - Vérifier le niveau dans le réservoir.
    - Contrôler le câblage de la commande ouverture carburateur.
    - Contrôler (et éventuellement remplacer) le filtre essence.
    - Contrôler que l'orifice de purge sur le bouchon du réservoir ne soit pas obstrué.
  - Le groupe allumage est insuffisant
    - Contrôler la fixation du capuchon de la bougie.
    - Vérifier le nettoyage et la distance correcte entre les électrodes.
- 

Baisse de rendement du moteur durant la coupe.

- Vitesse d'avancement élevée par rapport à la hauteur de coupe.
    - Réduire la vitesse.
    - Élever de quelques crans le disque de coupe.
- 

Coupe irrégulière.

- Plateau de coupe non parallèle au terrain
    - Contrôler la pression des pneus.
    - Rétablir le parallélisme du plateau.
  - Inefficacité des lames correct.
    - Contrôler que le montage des lames soit correct.
    - Affûter ou remplacer les lames.
    - Contrôler la tension de la courroie moteur - plateau de coupe.
- 

Vibrations durant le fonctionnement

- Lames déséquilibrées
    - Équilibrer ou remplacer les lames si endommagées.
  - Fixations desserrées
    - Vérifier et serrer les vis de fixation des lames, du moteur et du châssis.
- 

## INSTALLATION ELECTRIQUE

L'installation électrique est protégée par un fusible qui, si interrompu, provoque l'inefficacité totale de toute l'installation électrique. **Après avoir recherché et réparé la panne**, remplacer le fusible grillé par un fusible de même puissance. **Ne jamais remplacer le fusible par un fusible ayant une puissance différente.** Les fusibles de l'installation électrique se trouvent à gauche de la barre de direction (fig. 23). Si, après les opérations susmentionnées, les inconvénients persistent, contacter le Centre d'Assistance autorisé. N'essayer jamais d'effectuer des réparations difficiles sans disposer des moyens et des connaissances techniques nécessaires.

## IMPORTANT!

- Éviter d'inverser la polarité de la batterie.
- Ne pas faire fonctionner la tondeuse sans la batterie, car elle est munie d'un régulateur de charge.
- Veiller à ne pas provoquer des courts-circuits.

## **LA MACHINE NE TIENT PAS LE POINT MORT**

Régler le dispositif (fig. 24) desserrer le contre-écrou et intervenir sur la vis centrale.

## **FIN DE LA TONTE**

Après la tonte déconnecter les lames et effectuer le parcours de retour avec le plateau de coupe en position de hauteur maximale. Pour s'arrêter: placer le levier d'avancement sur la position "STOP" (fig. 3 n. 2), conduire la manette de l'accélérateur jusqu'au minimum, désactiver le moteur en tournant la clé (fig. 1 n. 1), abaisser le plateau sur la position la plus basse.

## **NETTOYAGE**

Au terme de chaque utilisation nettoyer la partie externe de la tondeuse.

## **MISE EN DEPOT ET INACTIVITE PROLONGEE**

Placer la machine dans un milieu sec, à l'abri des intempéries et, si possible, la recouvrir d'une bâche. Si l'on prévoit une période d'inactivité prolongée (supérieure à 1 mois), déconnecter le câble rouge de la batterie (fig. 23) et respecter les indications contenues dans le manuel d'instructions du moteur; lubrifier également toutes les articulations. Contrôler périodiquement que le voltage de la batterie ne descende pas sous la valeur de 12 V et éventuellement recharger. Utiliser l'additif stabilisateur pour l'essence verte. Si la machine n'est pas utilisée pendant plus de 30 jours, vider le moteur afin de prévenir la formation de dépôts gommeux dans le système d'alimentation ou dans des parties vitales du carburateur. Pour protéger le moteur, il est recommandé d'utiliser l'additif pour carburant Briggs and Stratton, disponible dans tous les centres d'assistance agréés Briggs and Stratton. Mélanger l'additif au carburant dans le réservoir ou dans le conteneur du carburant. Faire tourner le moteur pendant quelques instants pour faire circuler l'additif dans le carburateur. Le moteur et le carburateur peuvent être ainsi conservés pendant une période maximum de 24 mois. Important: si l'on n'utilise pas d'additifs ou si le moteur utilise de l'essence contenant de l'alcool, vidanger le réservoir en faisant tourner le moteur jusqu'à l'épuisement du carburant.

# HYDROSTATISCHER AUFSITZ-WIESENMÄHER

## CLIMBER SERIE 7

Sehr geehrter Kunde,

Wir danken Ihnen für Ihr Vertrauen, und beglückwünschen Sie zu Ihrem neuen Grillo CLIMBER. Damit Sie lange Freude an Ihrem Mäher haben und dieser immer einwandfrei funktioniert, bitten wir Sie, dieses Handbuch aufmerksam durchzulesen und die darin enthaltenen Hinweise genau zu befolgen. Denn eine einwandfreie Wartung und eine korrekte Benutzung sind unabdingbare Voraussetzungen für einen problemlosen Betrieb und ein schönes Schnittbild. Bewahren Sie das Handbuch sorgfältig auf. Es ist ein wichtiger Bestandteil der Maschinenausstattung.

### ALLGEMEINE BESCHREIBUNG UND VORGESEHENER GEBRAUCH

Die Grillo-Maschine CLIMBER Serie 7 ist ein Aufsitz-Wiesenmäher für das Mähen von Gras entworfen, auch am Hang.



**ACHTUNG! Lesen Sie vor dem Anlassen des Motors die folgenden Hinweise zum Schutz Ihrer persönlichen Sicherheit genau durch!**

### SICHEREHITSRELEVANTE HINWEISE

Vorsicht ist die wichtigste Maßnahme, um Unfälle zu vermeiden.

Die folgenden Hinweise zum Gebrauch des Mähers vor Beginn der Arbeit genau durchlesen und stets befolgen, da ein unsachgemäßer Gebrauch der Maschine und der dazugehörigen Ausrüstung gefährlich sein kann. Beachten Sie daher bitte die folgenden Vorsichtsmaßnahmen.

- 1) Dieses Handbuch vor der ersten Benutzung des Mähers genau und ganz durchlesen.
- 2) Die auf dem Mäher angebrachten Plaketten und Hinweise zur Sicherheit besonders beachten.
- 3) Soll der Mäher von einer anderen Person benutzt werden, ist diese genau im Gebrauch der Maschine und über die Unfallverhütungsmaßnahmen zu unterweisen.
- 4) Beim Arbeiten immer geeignete Arbeitskleidung, Handschuhe, Schuhe und Schutzbrille tragen.
- 5) Während der Arbeit geeignete Gehör-Schutz tragen.
- 6) Vergewissern Sie sich vor dem Einschalten der Maschine, dass keine andere Personen und vor allem keine Kinder sich in der Nähe befinden.
- 7) Vergewissern Sie sich vor dem Anfahren im Rückwärtsgang immer, dass keine andere Personen oder Hindernisse sich hinter der Maschine befinden.
- 8) Kontrollieren Sie den Boden vor dem Mähen auf Steine, Stöcke und andere Gegenstände, die die Maschine beschädigen oder von dieser weg geschleudert werden und jemanden verletzen könnten.
- 9) Stößt man beim Mähen gegen einen Fremdkörper, muss das Messer ausgekuppelt, der Motor abgestellt, der Zündschlüssel abgezogen und der Mäher kontrolliert werden; vibriert die Maschine, muss sie repariert werden.
- 10) Vor dem Absteigen den Motor abstellen, die Zapfwelle ausschalten, den Zündschlüssel abziehen und das Mähwerk in die untersten Position stellen.
- 11) Auf holprigen Straßen langsam fahren.
- 12) Beim Abwärtsfahren auf Hängen langsam fahren.
- 13) Beim Abwärtsfahren Kurven sanft und langsam fahren.
- 14) Der Benutzer haftet immer für Personen bzw. Sachschäden.
- 15) Verformte oder beschädigte Messer sofort auswechseln und nicht reparieren.
- 16) Ausschließlich Original-Grillo-Ersatzteile und Zubehör verwenden.
- 17) Nur bei Tageslicht oder guter Beleuchtung arbeiten.
- 18) Den Treibstoff in speziell zu diesem Zweck hergestellten Behältern aufbewahren.
- 19) Beim Arbeiten in der Nähe einer Straße ist immer größte Vorsicht geboten.
- 20) Bevor die Maschine in einem geschlossenen Raum gestellt wird, muss der Motor abgekühlt sein.

- 21) Den Mäher auf keinen Fall benutzen, wenn Sie müde sind und/oder unter Alkoholeinfluss stehen.
- 22) Keinen Treibstoff verschütten, und nach dem Tanken vor dem Anlassen des Motors alle Treibstoffreste sorgfältig entfernen.
- 23) Die Sicherheitseinrichtungen dürfen nicht beschädigt oder außer Funktion gesetzt werden.
- 24) Die Einstellungen des Motors, im besondere die maximale Drehzahl, nicht verstellen.
- 25) Keine schweren Gegenstände auf den Fahrersitz ablegen, da die Sicherheitseinrichtung ausgeschaltet werden könnte.
- 26) Bei laufendem Motor keine Einstellungen oder Reinigungsarbeiten durchführen.
- 27) Die Maschine niemals von einer zweiten Person kontrollieren lassen, während Sie selbst auf der Maschine sitzen und der Motor läuft.

### **FOLGENDES IST ZU VERMEIDEN**

Die oben aufgeführten Sicherheitshinweise könnten nicht ausreichen, um jedes Risiko zu vermeiden, falls sich der Benutzer nicht an den vorgesehenen Gebrauch dieses Grashäcksler hält. Daher mahnen wir zur Vorsicht und weisen auf Folgendes hin.

- 28) Keine „Passagiere“ befördern.
- 29) Das Mindestalter für die Benutzung dieser Maschine beträgt 16 (sechzehn) Jahre.
- 30) Nicht neben Gräben arbeiten, deren Rand unter dem Gewicht der Maschine nachgeben könnte, vor allem bei nassem, lockerem oder brüchigem Boden.
- 31) Abgenutzte oder beschädigte Auspufftöpfe auswechseln.

### **WEITERE SICHERHEITSRELEVANTE HINWEISE**

- 32) Die Drehung der Messer des Grashäcksler ist sehr gefährlich, Hände oder Füße niemals unter das Mähwerk bringen.
- 33) Im Rückwärtsgang nur langsam fahren.
- 34) Es ist gefährlich bei hohen Motordrehzahlen das Lenkrad ruckartig zu betätigen.
- 35) Vor Beginn der Arbeit den Treibstofftank auffüllen. Nur im Freien tanken, vor dem Tanken immer den Motor abstellen, nicht rauchen und nicht in der Nähe von offenen Flammen oder Funken tanken. Nach dem Tanken, Treibstofftank und Treibstoffbehälter wieder gut verschließen.
- 36) Den Treibstofftank bei Bedarf immer nur im Freien entleeren.
- 37) Nicht auf Schotter mähen, da der Schotter angesaugt und von den Messern herumgeschleudert wird, was sehr gefährlich ist.
- 38) Den Zündschlüssel immer vor Kindern gesichert aufbewahren.
- 39) **ACHTUNG:** Um die Brandgefahr zu reduzieren, müssen der Motorraum, der Auspufftopf, die Auspuffkrümmen, die Batterie, der Bereich um den Treibstofftank und die Treibstoffleitungen immer frei von Gras, Blättern, Staub, usw. gehalten werden.
- 40) Die Maschine darf nicht in einem Gebäude abgestellt werden, in dem die Treibstoffdämpfe mit Flammen, Funken oder freiliegenden Stromleitungen in Kontakt kommen könnten.

Den Mähantrieb auskuppeln, den Motor ausschalten und den Zündkabel aus Zündspule entfernen:

**a) bevor Sie verstopfte Punkte reinigen.**

**b) bevor Sie den Mäher überprüfen oder reparieren.**

**c) nachdem den Mäher gegen einen Fremdkörper gestoßen ist, prüfen Sie das Mähdeck auf Schäden.**

**d) wenn die Maschine anormal vibriert, halten Sie die Maschine und suchen unverzüglich nach der Ursache. Wenn notwendig, fragen Sie um Hilfe eines autorisierten Kundendienstzentrums.**



## IDENTIFIKATION DER MASCHINE UND KUNDENDIENST



### IDENTIFIKATION

Auf der Lenksäule befindet sich eine Plakette mit der Seriennummer der Maschine, Modell GRILLO CLIMBER Serie 7.

### KUNDENDIENST

In diesem Handbuch finden Sie Anleitungen für den korrekten Gebrauch Ihrer Maschine und die vom Benutzer allein durchführbaren Wartungsarbeiten. Für alle nicht in diesem Handbuch beschriebenen Eingriffe und Arbeiten wenden Sie sich bitte an Ihren Grillo-Händler.

### ERSATZTEILE

Verwenden Sie ausschließlich Original-Ersatzteile, da diese unter sicherheitsrelevantem und montagetechnischem Standpunkt keine Probleme bereiten können.

Bei der Ersatzteilebestellung immer die Seriennummer der Maschine und die Ersatzteilnummer angeben. Für die Ersatzteile des Motors die Hinweise im Motor-Handbuch beachten.

### GARANTIE

Es gelten die gesetzlichen Garantiebedingungen. Der Händler muss eine Kopie der Garantie-Karte der Maschine dem Kunden geben. Die Kopie kann von der Grillo Webseite heruntergeladen werden. Für den Motor gelten die vom jeweiligen Hersteller vorgesehenen Garantiebedingungen.

### ERSATZTEILE, DIE SIE IMMER ZUR HAND HABEN SOLLTEN

- 2 Messer
- 2 Schrauben für die Messer
- 2 Muttern für die o.a. Schrauben
- 1 Satz Riemen
- 1 Luftfilter für den Motor
- 1 Ölfilter für den Motor
- 1 Gasseil
- 2 Sicherungen für elektrische Anlage

## TECHNISCHE DATEN

**MOTOR:** 7.13 - B&S VANGUARD 13 PS (10 kW) OHV, Einzylinder mit Explosionsmotor, 4 Takt, synchron-ausgeglichen (AVS).

7.16 – B&S VANGUARD 16 PS (13 kW) OHV, Zweizylinder mit Explosionsmotor, 4 Takt.

7.22 – BRIGGS & STRATTON 7220 PROFESSIONAL SERIES OHV 656cc 2-Zylinder Benzinmotor mit Ölpumpe ausgestattet.

**ANLASSER:** elektrisch, mit 12V-Batterie.

**GETRIEBE:** hydrostatischer Antrieb.

**DIFFERENTIAL:** mit Sperre.

**KUPPLUNG:** mit Zapfwelle und elektromagnetischer Kupplung.

**GESCHWINDIGKEIT:** von 0 bis 9 km/h stufenlos einstellbar und Rückwärtsgang von 0 bis 6 km/h.

**BEREIFUNG:** vorne 13x5.00–6; hinten 16x6.50–8.

**BREMSE:** vorne Notbremse; hinten Feststellbremse.

**SITZ:** gefedert und längsverstellbar und mit Überrollbügel ausgestattet.

**MÄHDECK:** Heck – und Seitenauswurf.

**TYP:** mit 1 rotierenden Messer.

**SCHNITTBREITE:** 780 mm – 7.13 / 850 mm - 7.16 & 7.22.

**MESSERUMLAUFGESCHWINDIGKEIT:** 76 m/sec.

**SCHNITTHÖHE:** von 35 bis 85 mm; 6 Schneidstellungen und 1 Transportstellung.

**KAPAZITÄT PRO STUNDE:** 4800 m<sup>2</sup>/h (ungefähr) – 7.13; 6000 m<sup>2</sup>/h (ungefähr) -7.16/7.22.

**INNERER WENDEKREIS:** 450 mm.

**TANK:** 7 Liter      **RESERVE:** 1 Liter

**SERIENMÄßIG:** Anhängerkupplung und Frontscheinwerfer.

**ZUBEHÖR:** schwenkbares Schneeschild von 125 cm, Schneeketten für Hinterräder.

**ABMESSUNGEN:** Höhe 980, Breite 956, Länge 1895.

**GEWICHT:** ● 225 kg – 7.13 / ● 235 kg – 7.16 / ● 245 kg – 7.22.

## BETRIEBSANLEITUNG

### INBETRIEBNAHME DER MASCHINE

- 1) Die Maschine auf Transportschäden untersuchen.
- 2) Ölstand von Motor, hydrostatischem Getriebe, Räderuntersetzung kontrollieren.
- 3) Reifendruck kontrollieren:  
1 Bar Vorderreifen 13x5.00-6  
1,2 Bar Hinterreifen 16x6.50-8.
- 4) Batterie kontrollieren; die Spannung darf nicht weniger als 12V betragen; ggf. Batterie nachladen.  
**WICHTIG !!!** Beim Einbauen auf keinen Fall die Pole der Batterie umkehren.
- 5) Beim Montieren des Lenkrades darauf achten, dass der Keil eingesetzt und die Schraube angezogen wird (Anzugsmoment 2 KgF.m [20 N.m]).
- 6) Bauen Sie den Auspufftopf, die Hinterstoßstange and den Überrollbügel an.

### EINFAHREN - ACHTUNG!!

Nach den ersten 5 Betriebsstunden das Motoröl und den Filter auswechseln.  
Vergewissern Sie sich, dass es keine undichten Stellen gibt, und alle Schrauben, vor allem die Befestigungsschrauben des Messers und der Lenkung gut angezogen sind.

### VOR DEM ANLASSEN DES MOTORS

Vor dem Anlassen des Motors immer die folgenden Kontrollen vornehmen:

- Der Fahrhebel muss in Leerlaufposition liegen (Abb. 3).
- Motorölstand kontrollieren (Abb. 4).
- Die Luftgitter für die Motorkühlung müssen sauber sein (Abb. 4).
- Der Luftfilter muss sauber sein (Abb. 8).
- Das Mähwerk muss sauber sein.
- Die Schlitze des Hydromotors müssen sauber sein (Abb. 5).
- Die Messer müssen scharf und gut befestigt sein.
- Der mittlere Schraube der Messernabe muss gut angezogen sein (3, Abb. 9).
- Ölstand in der Hydrostatischachse kontrollieren (Abb. 5); das Niveau liegt 12 mm unter dem Wannboden (Abb. 6).

Zum Einfüllen des Treibstoffs einen Trichter mit einem sehr feinen Filter benutzen (4, Abb. 10).  
Die Position des Sitzes einstellen (Hebel C Abb. 11).

## **ANLASSEN DES MOTORS**

- Den Gashebel bis zur Hälfte drücken (5, Abb. 3).
- Bei kaltem Motor die Starthilfe betätigen (6, Abb. 3). Den Zündschlüssel drehen (1, Abb. 1).
- Sobald der Motor angesprungen ist, den Starter wieder abschalten, und den Motor einige Minuten lang warm laufen lassen.

Hinweis: Während der Transportfahrt sollte das Mähwerk ganz oben positioniert sein.

## **BEGINN DER ARBEIT**

- Die Schnitthöhe mit Hilfe des Hebels 8 Abb. 2 einstellen, den Motor aufdrehen, die Zapfwelle einkuppeln indem man den Schalter auf dem Armaturenbrett benutzt (Abb.1, nr.6). Den Fahrhebel sanft betätigen (2, Abb. 3) und mit dem Mähen beginnen. Zum Anhalten den Fahrhebel in die mittlere Position zurückstellen.
- Der Hebel (2, Abb. 3) dient auch zum Rückwärtsfahren; dazu den Hebel nach hinten geben; nicht ruckartig betätigen.

## **VORDERBREMSE**

Sie müssen die Vorderbremse (Abb. 1 n. 4) nur als eine Notbremse beim Bergabfahren benutzen, um die Maschine nicht gleiten zu lassen. Benutzen Sie sie zusammen mit dem Differentialsperre, um eine sehr standsichere Maschine besonders im Gefälle zu haben. Unter den normalen Konditionen benutzen Sie nur den Fahrhebel, um die Maschine zu verlangsamen oder zu bremsen.

Um die Kabeln einzustellen, benutzen Sie die Einstelleinrichtungen, Abb. 26.

## **FESTSTELLBREMSE**

Zum Anziehen der Feststellbremse heben Sie den Ring 10 Abb. 3 an, bis der Hebel eingehakt ist.

Zum Einstellen der Feststellbremse die Kronenmutter (Abb. 5) anziehen/lockern.

## **DIFFERENTIALSPERRE**

Das Pedal der Differentialsperre (5, Abb. 1).

Treten Sie das Pedal der Differentialsperre, falls die Antriebsräder durchrutschen. Benutzen Sie die Differentialsperre auch beim Bergabfahren und starken Gefälle, um beide Antriebsräder in Haftung zu halten.

Benutzen Sie nicht die Differentialsperre in Kurven.

Halten Sie die Kupplung und die Treibketten mit Schmierfett geschmiert, beim Differentialsperre-Auskuppeln während der Benutzung (Abb. 27).

## **HINWEISE ZUM GEBRAUCH DER MASCHINE**

- 1) Den Motor niemals überanstrengen. Sobald Rauch aus dem Auspuff austritt, wird der Motor zu stark beansprucht und es muss unbedingt langsamer gefahren werden.
- 2) Die Maschine nicht im Regen stehen lassen.
- 3) Die Klingen regelmäßig nachschleifen. Dadurch wird das Schnittbild besser und der Motor geschont.
- 4) Vor dem Mähen den Boden auf Steine, Äste und andere Gegenstände kontrollieren.
- 5) Beim Mähen den Motor auf maximaler Drehzahl halten, und die Geschwindigkeit der Grashöhe entsprechend regeln.
- 6) **Die Gitter über dem Motor und die Kühlschlitze des Hydromotors sauber halten (Abb. 4 und Abb. 5).**

## **EINSTELLEN DER SCHNITTHÖHE**

Die Schnitthöhe wird mit Hilfe des Hebels 8 Abb. 2 eingestellt.

Das Mähwerk kann auf vier verschiedenen Schnitthöhen von 35 bis 80 mm positioniert werden; für Transportfahrten gibt es eine Extrastellung, in der das Messer automatisch ausgekuppelt ist.

Auf unebenem Gelände sollte das Mähwerk in der höchsten Stellung positioniert werden, damit das Messer keine Bodenerhebungen berühren kann.

## MÄHEN AUF HÄNGEN

Wiesen in steiler Hanglage sollten vorzugsweise senkrecht (auf-ab), und niemals parallel zum Hang gemäht werden. Beim Richtungswechsel ist darauf zu achten, dass die bergwärts gelegenen Räder nicht durch Hindernisse wie Steine, Äste, Wurzeln, o. ä. die Bodenhaftung verlieren, da dies ein Umkippen des Mähers oder den Verlust der Kontrolle über das Fahrzeug zur Folge haben könnte.

Die Situation muss also von Fall zu Fall gut abgewägt werden. Bei feuchtem Boden und nassem Gras ist besondere Vorsicht angebracht, da die Maschine rutschen könnte. Beim Bergabfahren langsam anfahren, und bedenken, dass die Räder auf geschnittenem oder trockenem Gras den Halt verlieren können.

Achtung! Wenn die Differentialsperre und die Vordernotbremse (Abb. 1 n. 4) eingekuppelt werden, ist die Maschine standsicherer.

## EINSATZ DER SICHERHEITSEINRICHTUNGEN

Der Motor wird automatisch abgestellt, wenn:

- Der Fahrer vom Sitz aufsteht.

Der Motor kann nicht eingeschaltet werden, wenn:

- Das Messer eingekuppelt ist.
- Niemand auf dem Fahrersitz sitzt.
- Der Fahrthebel sich nicht in der Position STOPP befindet.
- Das Mähdeck nicht in die höchste Position eingestellt worden ist.

## WARTUNG UND SCHMIERUNG

### ACHTUNG!

- Vor jedem Reinigungs-, Wartungs- oder Reparaturingriff den Zündkerzenkabel aus Zündspule entfernen. Zweckmäßige Arbeitskleidung und Arbeitshandschuhe tragen.
- Wenn die Maschine oder ein Teil der Maschine angehoben wird, benutzen Sie immer geeignete Arbeitsmittel wie z.B. Hubtische oder Radkeile.
- Wenn Sie Wartungsoperationen an der Maschine durchführen, lassen Sie die angehobene Maschine nie in ungesicherten Zustand (ohne Radkeile) und unbewacht, vor allem an einem Ort, wo unerfahrene Personen oder Kinder leichten Zugang zur Maschine haben können.
- Altöl, Benzin und andere umweltverschmutzende Produkte ordnungsgemäß entsorgen! - Eine gute Wartung und eine korrekte Schmierung halten den Mäher stets funktionstüchtig und einsatzbereit.

### MOTOR

Für die Schmierung des Motors die im Motor-Handbuch angeführten zeitlichen Angaben beachten. Das Öl und der Ölfilter müssen auf jeden Fall **nach den ersten 5 Arbeitsstunden und danach alle 50 Betriebsstunden, aber mindestens einmal die Saison gewechselt werden (Abb. 12, Ölauslass-Verschluss; bitte benützen Sie einen Zweitschlüssel in dem Festen Teil)**. Den Ölfilter auswechseln (Abb. 13). Es ist besonders wichtig, dass der Motor korrekt gewartet wird: Luftfilter, Kühlrippen und Kopf müssen sauber gehalten werden, der Motorölstand muss stimmen. Den Luftfilter mindestens alle 4 Stunden kontrollieren, bei staubigen Bedingungen auch häufiger.

Das Ansauggitter für die Motorkühlung kontrollieren (Abb. 4).

### HYDROSTATISCHE ACHSE

Mit kaltem Motor die Expansionswanne kontrollieren; sie muss leer sein (Abb. 5).

Die Kühlrippen des Hydromotors häufig säubern; im Sommer bei Trockenheit und Staub alle vier Arbeitsstunden (Abb. 5).

Das Öl nach den ersten 50 Arbeitsstunden und danach alle 200 Stunden wechseln; verwenden Sie dazu 10W30 und zwar 1,85 l für den Ölwechsel wie folgt vorgehen:

- 1) Die beiden Verschlüsse abnehmen (Abb. 14).
- 2) Mit einem Schraubenzieher den Verschluss (Abb. 15) entfernen.
- 3) Die beiden Verschlüsse Abb. 14 einschrauben (Anzugsmoment 13-17 N.m).
- 4) Das Öl einfüllen, den Verschluss (Abb. 15) wieder einsetzen.
- 5) Beim hydrostatischen Getriebe muss das Expansionsgefäß leer sein; der Pegel liegt 12 mm unter dem unteren Ende der Expansionswanne (Abb. 6).

### **VORDERE ACHSE**

Alle 20 Stunden die hinteren Radgelenkzapfen fetten, Abb. 16. Die Gelenke der Lenkung ebenfalls schmieren. Das Achslager des Spanners für den Motor-Mähwerk-Riemen schmieren (Abb. 16/A).

### **LUFTFILTER**

Den Luftfilter alle 4 Stunden kontrollieren, bei staubigen Verhältnissen auch öfter (Abb. 8).

### **KONTROLLE VON MÄHWERK UND MESSERN**

Ein stumpfes Messer schneidet das Gras nicht ab, sondern reißt es ab, was ein unschönes Schnittbild zur Folge hat. Es müssen immer die Schneiden beider Messer geschliffen werden. Zum Ausbauen das Messer mit Schutzhandschuhen festhalten und die mittlere Schraube - Achtung rechtsgängige Schraube - ausdrehen (Abb. 9 Pos. 3). Beide Schneiden mit einem mittleren Schleifstein nachschleifen und sicherstellen, dass das Messer ausgewuchtet ist, indem man es mit einem im mittleren Loch eingesteckten Rundeisen hält.

Für die Montage der beiden Schneidklingen siehe Schema Abb. 9.

### **VORSICHT!**

Die Befestigungsschraube fest anziehen (Abb. 9 Pos. 3). Beschädigte oder verbogene Messer sofort auswechseln. Nicht zu reparieren versuchen! Für die Montage siehe Schema (Abb. 9).

**AUSSCHLIESSLICH ORIGINAL-MESSER VERWENDEN!** Sollen die Messer Abnutzungserscheinungen zeigen, können sie umgedreht werden, da sie eine Doppelschneide haben. Kontrollieren Sie immer, dass die Messerbolzen nicht verschlissen oder beschädigt sind.

### **EINSTELLEN DES MÄHWERKS**

Ein einwandfreies Schnittbild kann nur dann erhalten werden, wenn das Mähwerk vollkommen plan liegt. Den Mäher auf einen ebenen Boden stellen, den Luftdruck der Bereifung kontrollieren, und das Mähwerk mit Hilfe der rechten und linken Stellschrauben (Abb. 17 – 17/A) so ausrichten, dass der Mähwerkrand auf beiden Seiten 100 mm über dem Boden steht (mit auf der Maschine sitzendem Fahrer und Mähwerk auf Pos. 1 Abb. 18/A).

Kann das Mähwerk nicht plan gestellt werden, ist der Kundendienst zu verständigen.

### **RIEMEN MOTOR - SCHNEIDMESSER**

Die Riemenspannung wird mit Hilfe der Spannvorrichtung eingestellt - Abb. 18.

Springt der Riemen heraus, oder verdreht er sich, stellt man das Mähwerk ganz nach oben und macht die Kontrollen und die Einstellungen als in Abb. 18/A (halten Sie das Mähwerk in der niedrigsten Position).

Beim Positionieren der Riemenführungen müssen die Führungen dem Riemen genähert und dabei das Mähwerk auf den diversen Höhen kontrolliert werden (Abb. 19).

### **RIEMEN MOTOR – HYDROSTATISCHE ACHSE**

Bei diesen Riemen mit Selbstregulierung ist kein Nachstellen erforderlich. Es muss lediglich die Spannung der Feder kontrolliert werden. Zum Auswechseln muss die Spannfeder ausgehängt werden (Abb. 21).

### **ROTATION DES MESSERS**

Die Drehbewegung des Messers wird mit dem Druckknopf (Abb.1, Pos. 6) ein- und ausgeschaltet.

Beim Einschalten muss der Motor mit halber Kraft arbeiten und die Maschine darf nicht auf dem zu schneidenden Gras stehen. Die Messer nicht bei voller Drehzahl einschalten. Die Maschine ist mit einer elektromagnetischer Kupplung, die als Messerbremse gilt, wenn die Messer ausgeschaltet werden. Die Messer schalten sich automatisch aus auch, wenn das Schritthöheneinstellungshebel sich auf der höchsten Position befindet. **VORSICHT:** Aus Sicherheitsgründen, wenn das Schritthöheneinstellungshebel durch den Druckknopf von der höchsten Position heruntergestellt wird, schalten sich die Messer nicht automatisch ein. Um die Messer wieder einzuschalten, muss der Druckknopf ausgeschaltet und dann wieder eingeschaltet werden. Das Messer muss innerhalb von 5 Sekunden stehen bleiben; andernfalls müssen die drei Mutter der Kupplung eingestellt werden, indem man eine Fühlerlehre unter die Bremschiebe positioniert wird. **Diese Einstellung muss in einem autorisierten Grillo-Kundendienstcenter vorgenommen werden.**

### AUSWECHSELN DER RIEMEN

Die Übertragung der Bewegung des Motors auf das Druckölgetriebe und auf die Schneidmesser erfolgt über zwei Keilriemen. **Diese Riemen müssen ausgewechselt werden, sobald sie Abnutzungserscheinungen zeigen.** Das Auswechseln und nachfolgende Einstellen der Riemen ist ziemlich kompliziert, und muss daher von einem Grillo-Kundendienstcenter vorgenommen werden. Für den Riemen, der den Motor mit dem Mähwerk verbindet, muss die Riemenführung neben der Riemenscheibe des Mähwerks abmontiert (Abb. 19) und die Riemenspannfeder ausgehakt (Abb. 20).

**IMMER ORIGINAL-ERSATZRIEMEN VERWENDEN!**

### KETTEN DER DIFFERENTIALSPERRE

An jedem Ende der Achse der Differentialsperre befinden sich zwei Kettenspannvorrichtungen. Um diese einzustellen, lockern Sie die Mutter (Abb.28, A) und benutzen Sie die Schraube (Abb. 28, B).

**VORSICHT:** Um den Antrieb nicht zu überlasten, die Kette nicht spannen. Sie soll sich um 1 mm bewegen lassen.

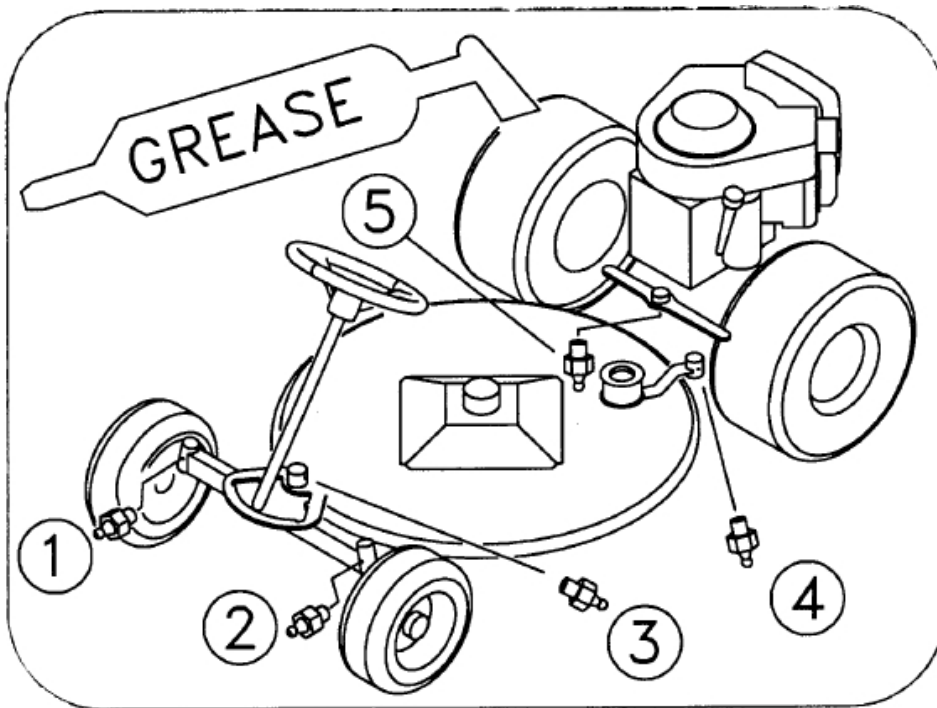
### VORRICHTUNG ZUM AUSKUPPELN DES ANTRIEBS

Im hinteren Maschinenteil befindet sich die Vorrichtung zum Auskuppeln des Antriebs (Abb. 22). Sollte die Maschine eine Panne haben und abgeschleppt oder von Hand verschoben werden müssen, legt man den Hebel in die Leerlaufstellung (Abb. 22, Pos. B). In der Stellung (A) arbeitet die Maschine.

ZUSAMMENFASSENDE TABELLE DER WARTUNG						
OPERATION		JEDE 8 STUNDEN	NACH DEN ERSTEN 20 STUNDEN	JEDE 50 STUNDEN	JEDE 100 STUNDEN	JEDES JAHR ODER JEDE 200 STUNDEN
Motoröl	das Niveau überprüfen	•				
	wechselln		•		•	
Luftfilter	überprüfen	•				
	wechselln				*	
Zündkerze	überprüfen/einstellen				•	
	wechselln					•
Überprüfen Sie, dass das Ansauggitter des Motors sauber ist		•				
Überprüfen Sie, dass die Kühlrippen des hydraulischen Motors sauber sind		•				
Öl im Hydrostat	das Niveau überprüfen		•		•	
	wechselln			•		•
Überprüfen Sie, dass die Messer gut geschärft und befestigt sind.		•				

- empfohlene Operation
- \* nur wenn notwendig durchführen

**SCHMIERPUNKTE**



**LISTE DER HÄUFIGSTEN STÖRUNGEN UND DEREN BEHEBUNG**

URSACHE	STÖRUNG	ABHILFE
<p>Mit dem Zündschlüssel in Pos. AVV (ANLASSEN) schaltet sich das Armaturenbrett nicht ein.</p> <ul style="list-style-type: none"> <li>- Die Batterie liefert keinen Strom</li> </ul>		<ul style="list-style-type: none"> <li>- Verbindungskabel kontrollieren</li> <li>- Batterie aufladen</li> <li>- Sicherung auswechseln</li> </ul>
<p>Das Armaturenbrett schaltet sich ein, aber obwohl der Zündschlüssel in der Pos. AVV. (ANLASSEN) ist, reagiert der Anlassermotor nicht.</p> <ul style="list-style-type: none"> <li>- Batterie liefert ungenügenden Strom</li> <li>- Es fehlt die Zustimmung zum Start</li> </ul>		<ul style="list-style-type: none"> <li>- Batterie aufladen</li> <li>- Fahrhebel in Position Stopp</li> <li>- Messer auskuppeln</li> <li>- Sie sitzen nicht auf dem Fahrersitz</li> <li>- Kontrollieren Sie die drei Sicherheits-Messwertgebers (Sitzt – Messers Einschaltung – Vorschubhebel)</li> </ul>

Der Motor hat beim Starten Schwierigkeiten oder läuft unregelmäßig

- Vergaserprobleme
- Schmutziger Treibstoff
- Luftfilter reinigen oder austauschen
- Vergaser einstellen (siehe Motorhandbuch)
- Tank entleeren und frisches Benzin nachfüllen
- Benzinfilter kontrollieren und ggf. austauschen

---

Anlassermotor funktioniert, Motor springt jedoch nicht an

- Benzinversorgung funktioniert nicht
- Zündanlage ist defekt
- Kontrollieren, ob der Starter betätigt wurde (bei Kaltstart)
- Benzinstand kontrollieren
- Verkabelung für Vergaseröffnung kontrollieren
- Benzinfilter kontrollieren und ggf. austauschen
- Das Entlüftungsloch im Tankdeckel ist verstopft, und muss gereinigt werden
- Befestigung des Zündkerzensteckers kontrollieren
- Abstand und Zustand der Elektroden kontrollieren

---

Motorleistung sinkt beim Mähen

- Für die Schnitthöhe zu hohe Geschwindigkeit
- Langsamer fahren
- Mähwerk etwas höher stellen

---

Schlechtes, unregelmäßiges Schnittbild

- Mähwerk liegt nicht parallel zum Boden
- Messer schneiden schlecht
- Reifendruck kontrollieren
- Mähwerk justieren
- Sitz des Messers kontrollieren
- Messer nachschleifen oder austauschen
- Spannung des Riemens vom Motor zum Mähwerk überprüfen

---

Vibrationen beim Arbeiten

- Messer nicht ausgewuchtet
- Befestigungsschrauben locker
- Messer auswuchten und ggf. beschädigte Messer austauschen
- Befestigungsschrauben von Messern, Motor und Rahmen kontrollieren und ggf. nachziehen.

## ELEKTRISCHE ANLAGE

Die elektrische Anlage ist durch eine Schmelzsicherung geschützt; brennt die Sicherung durch, wird die gesamte elektrische Anlage außer Betrieb gesetzt. **Den Defekt suchen und beheben** und die durchgebrannte Sicherung durch eine neue, identische Sicherung ersetzen. **Niemals Sicherungen mit anderer Leistung einsetzen.** Die Schmelzsicherungen sind im linken Teil des Steuers untergebracht (Abb. 23). Funktioniert der Mäher danach noch immer nicht, setzen Sie sich bitte mit Ihrem Grill-Servicecenter in Verbindung. Versuchen Sie niemals, komplizierte Reparaturen selber durchzuführen, wenn Sie nicht über die dafür erforderlichen technischen Kenntnisse und Ausrüstungen verfügen.



### **WICHTIG!**

- Die Polarität der Batterie niemals umkehren.
- Den Mäher nicht ohne Batterie arbeiten lassen, da er mit einem Ladungsregler ausgestattet ist.
- Keine Kurzschlüsse verursachen.

### **DIE MASCHINE BLEIBT NICHT IM LEERLAUF**

Die Vorrichtung (Abb. 24) einstellen, die Kontermutter lockern und die mittlere Schraube drehen.

### **FAHRTHEBEL**

Zum Einstellen der Geschwindigkeit beim Vorwärtsfahren und im Rückwärtsgang die Schrauben (A, Abb. 25) benutzen. Kehrt der Fahrthebel automatisch auf Null zurück, muss die selbstblockierende Mutter (B, Abb. 25) eingestellt werden.

### **NACH DER ARBEIT**

Die Messer auskuppeln und vor dem Wegfahren das Mähwerk ganz anheben.

Zum Anhalten den Fahrthebel auf STOPP legen (2, Abb. 3) den Gashebel auf Minimum stellen und den Motor durch Drehen des Schlüssels abstellen (1, Abb. 1), das Mähwerk ganz nach unten stellen.

### **REINIGUNG**

Den Mäher nach jedem Einsatz außen reinigen.

### **EINSTELLEN DES MÄHERS FÜR DEN WINTER ODER LÄNGERE NICHTBENUTZUNG**

Den Mäher an einen trockenen, vor Witterungseinflüssen geschützten Ort bringen und abdecken. Wird die Maschine voraussichtlich längere Zeit (mehr als 1 Monat) nicht benutzt werden, das rote Kabel der Batterie abnehmen (Abb. 23) und die Angaben im Motorhandbuch befolgen. Alle Gelenke schmieren. Regelmäßig die Spannung der Batterie prüfen; sinkt sie unter 12 Volt, muss die Batterie sofort aufgeladen werden. Konservierungsmittel für bleifreies Benzin beimischen. Wird der Mäher länger als 30 Tage nicht benutzt, muss der Treibstoff abgelassen werden, damit sich keine klebrigen Ablagerungen in der Zuleitung oder in wichtigen Vergaserteilen bilden. Zum Schutze des Motors sollten Sie den Briggs & Stratton -Treibstoffzusatz verwenden, den Sie bei allen offiziellen Briggs & Stratton - Servicecentern erhalten. Den Zusatz zum Treibstoff in den Tank oder in den Treibstoffbehälter schütten. Den Motor eine Zeit lang laufen lassen, damit sich der Zusatz im Vergaser verteilt. Der Motor und der Vergaser können so bis zu 24 Monate stehen. Hinweis: Benutzt man keinen Zusatz oder alkoholhaltiges Benzin, muss der Treibstofftank entleert werden, indem man den Motor so lange laufen lässt, bis der Treibstoff aufgebraucht ist.

# DESBROZADORA HIDROSTÁTICA

## GRILLO CLIMBER SERIE 7

Estimado cliente,

le agradecemos la confianza y la preferencia que ha mostrado por nuestro GRILLO CLIMBER y confiamos que el uso de su nueva máquina responda plenamente a sus exigencias.

Para un empleo óptimo y un perfecto mantenimiento, le rogamos lea atentamente las indicaciones de este manual y procure seguir las escrupulosamente: ello le permitirá obtener los máximos resultados y salvaguardar su compra. Le rogamos conserve siempre este manual, que debe acompañar la máquina.

### DESCRIPCIÓN GENERAL Y USO PREVISTO

El Grillo Climber serie 7 es una desbrozadora con asiento, construida para cortar la hierba, en terrenos pendientes también.



**¡ATENCIÓN! Antes de arrancar el motor leer atentamente.  
¡Las siguientes advertencias son importantes para su integridad física!**

### NORMAS DE PREVENCIÓN DE ACCIDENTES

¡La prudencia es el arma principal en la prevención de cualquier accidente!

Le rogamos lea con atención las siguientes advertencias antes de iniciar el trabajo con la cortadora de césped. El uso inadecuado de la máquina y de su equipamiento puede resultar dañoso; para reducir las posibilidades de riesgo, es necesario tomar las precauciones necesarias que a continuación se enumeran:

- 1) Leer todo el manual, antes de encender y poner en funcionamiento la cortadora de césped.
- 2) Prestar especial atención a las prohibiciones y a los adhesivos de seguridad colocados en la máquina.
- 3) Antes de permitir que otras personas trabajen con la máquina, es preciso ponerlas al corriente de las normas de seguridad y de cómo se usa la misma.
- 4) Antes de iniciar el trabajo, ponerse una indumentaria apropiada: guantes, botas, gafas de protección.
- 5) Durante el trabajo, póngase adecuados medios de protección acústica (cascos).
- 6) Antes de encender la máquina, controlar que no hayan personas alrededor de la misma, especialmente niños.
- 7) Antes de retroceder con la máquina en funcionamiento, controlar que no hayan personas u obstáculos.
- 8) Controlar el terreno antes de proceder a cortar el césped, removiendo las piedras, palos o cuerpos extraños que puedan ser arrojados lejos y resultar de ese modo sumamente peligrosos.
- 9) Si se choca contra un cuerpo extraño, desembragar la cuchilla, parar el motor, desconectar las bujías, quitar la llave de arranque e inspeccionar la cortadora.
- 10) Antes de bajar de la cortadora de césped, apagar el motor, desconectar la PTO (toma de fuerza) y extraer la llave de encendido y bajar el plato de corte en la posición más baja.
- 11) En senderos secundarios, viajar a baja velocidad.
- 12) Si el terreno es muy inclinado, moderar la velocidad durante el descenso.
- 13) En las bajadas, curvar siempre de manera muy lenta.
- 14) El usuario siempre es responsable de los daños originados a terceros.
- 15) Las cuchillas deformadas o dañadas siempre deben ser sustituidas, no reparadas.
- 16) Usar siempre repuestos y accesorios originales Grillo.
- 17) Cortar sólo a la luz del sol o con buena iluminación artificial.
- 18) Almacenar el combustible en recipientes fabricados específicamente con dicha finalidad.
- 19) Prestar atención cuando se trabaje en proximidad de una carretera.
- 20) Dejar enfriar el motor antes de guardar la máquina en ambientes cerrados.
- 21) No utilizar la máquina en caso de estar cansado y no hacer uso de bebidas alcohólicas.
- 22) Evitar las pérdidas de combustible y, tras haber llenado el tanque, limpiar los residuos que queden sobre la máquina antes de poner en marcha la misma.
- 23) No manipular ni desactivar los dispositivos de seguridad.
- 24) No modificar las regulaciones del motor, especialmente la cantidad máxima de revoluciones.

- 25) No ponga pesos sobre el asiento, el dispositivo de seguridad de arranque podría desactivarse.
- 26) No hacer algún tipo de regulación o limpieza con el motor en marcha.
- 27) No hacer controlar la máquina por otras personas mientras esté conduciendo con el motor en marcha.

### EVITAR LOS USOS INCORRECTOS

- 28) No llevar pasajeros.
- 29) No deje trabajar a muchachos demasiado jóvenes: se prohíbe el uso a los menores de 16 años.
- 30) No trabajar con la cortadora de césped cerca de fosos o banquetas que puedan ceder bajo el peso de la máquina, especialmente cuando la superficie se presenta movediza o mojada.
- 31) Sustituir el silenciador de escape cuando el mismo esté gastado o dañado.

### MEDIDAS PREVENTIVAS COMPLEMENTARIAS

Las advertencias citadas arriba podrían no ser suficientes al fin de evitar cualquier riesgo, en el caso de que el operador no respete el uso apropiado de la máquina cortacésped. Por eso, añadimos las medidas preventivas de seguridad que se dan a continuación.

- 32) La rotación de la cuchilla de la cortadora de césped es sumamente peligrosa, nunca poner las manos o los pies debajo del plato de corte.
- 33) No hacer marcha atrás con el motor acelerado.
- 34) Es peligroso accionar el volante de manera brusca, con el motor al máximo régimen.
- 35) Antes de arrancar, reposte de combustible el tanque. Haga el abastecimiento sólo al aire libre, apague siempre el motor, manténgase alejado de chispas o llamas, ¡no fume! Cierre bien el tapón del depósito y de los contenedores de carburante.
- 36) Si fuera necesario vaciar el tanque de combustible, efectuar la operación al aire libre.
- 37) No trabajar con la cortadora de césped sobre la grava, dado que la misma es aspirada y centrifugada por la cuchilla, resultando sumamente peligrosa.
- 38) Esconder las llaves donde los niños no pueden encontrarlas.
- 39) ATENCIÓN: para reducir el peligro de incendio, mantener el alojamiento motor, el silenciador del escape, los tubos de escape, la batería, la zona del tanque y los conductos de combustible limpios de césped, hojas, polvo, etc.
- 40) No almacenar la máquina dentro de un edificio donde los vapores del combustible puedan entrar en contacto con llamas, chispas o cables de electricidad descubiertos.

Desinsertar la transmisión del plato de corte, apagar el motor y desconectar la bujía:

- a) antes de limpiar los puntos obstruidos.
- b) antes de controlar o reparar la cortadora.
- c) en caso de choque contra un cuerpo extraño (inspeccionar el órgano de corte para comprobar que no haya daños y repararlo antes de arrancar nuevamente la máquina).
- d) si la máquina empieza a vibrar de manera anómala, efectuar en seguida un control general para individuar el origen de la anomalía: si necesario, contacte a un profesional.

## IDENTIFICACIÓN Y ASISTENCIA



### IDENTIFICACIÓN

La desbrozadora CLIMBER Serie 7 está dotada de una placa de identificación con el número de bastidor de máquina situada debajo del tablero de control.

### SERVICIO ASISTENCIA

Este manual ofrece las indicaciones para el uso de la cortadora de césped y para un buen mantenimiento básico, posible de ser efectuado por el usuario. Para obtener información acerca de las intervenciones no descritas en este manual, se ruega ponerse en contacto con el Revendedor local.

## REPUESTOS

Se recomienda utilizar exclusivamente repuestos originales, los únicos que ofrecen características de seguridad y posibilidad de intercambio. Cada pedido debe ser acompañado por el número de bastidor de la máquina y la referencia de la pieza a sustituir.

Para los repuestos del motor, atenerse a las indicaciones del manual correspondiente.

## GARANTÍA

La garantía es ofrecida en los modos y dentro de los límites previstos por la ley en vigor. El revendedor tiene que entregar el certificado de garantía de la máquina al cliente final, imprimiendo una copia de la inscripción en el sitio Internet Grillo.

Por lo que respecta al motor, valen las condiciones previstas por los respectivos fabricantes.

## REPUESTOS QUE SE RECOMIENDA TENER

- N. 2 cuchillas
- N. 2 tornillos cuchillas
- N. 2 tuercas tornillos cuchillas
- N. 1 serie correas
- N. 1 filtro aire motor
- N. 1 filtro aceite motor
- N. 1 cable acelerador
- N. 2 fusibles instalación eléctrica

## CARACTERÍSTICAS TÉCNICAS

### MOTOR:

- **7.13** BRIGGS & STRATTON 13hp (10 kW), OHV, un cilindro, de explosión, 4 tiempos, sincroequilibrado (AVS);
- **7.16** BRIGGS & STRATTON VANGUARD OHV 16 hp (13 kW), dos cilindros, de explosión, 4 tiempos.
- **7.22** BRIGGS & STRATTON 7220 professional Series OHV, 22 hp (16,2 kW), dos cilindros, de explosión, 4 tiempos con bomba de aceite

**ARRANQUE:** eléctrico, batería 12 V.

**CAMBIO:** transmisión hidrostática.

**DIFERENCIAL:** con bloqueo.

**EMBRAGUE:** por P.T.O, electromagnética.

**VELOCIDAD:** de 0 a 9 km/h con variación continua y marcha atrás de 0 a 6 km/h.

**NEUMATICOS DELANTEROS:** 13x5.00-6 **TRASEROS:** 16x6.50-8

**FRENOS:** delanteros de emergencia, traseros de estacionamiento.

**ASIENTO:** amortiguado y ajustable, con arco de seguridad.

**PLATO DE CORTE:** con descarga lateral/ trasera.

**TIPO DE CORTE:** 1 cuchilla rotativa.

**ANCHO DE CORTE:** 780 mm – 7.13; 850 mm- 7.16/7.22 mm.

**VELOCIDAD PERIFÉRICA CUCHILLA:** 76 m/s.

**ALTURA DE CORTE:** de 35 a 85 mm, 6 posiciones de corte diferentes y 1 de traslado.

**CAPACIDAD HORARIA:** 4800 m<sup>2</sup>/h (aprox.)- 7.13 – 6000 m<sup>2</sup>/h (aprox.) - 7.16/7.22

**RADIO DE GIRO INTERIOR:** 450 mm.

**CAPACIDAD TANQUE CARBURANTE:** 7 litros

**RESERVA:** 1 litro

**DE SERIE:** tirante de tracción y fanal delantero.

**ACCESORIOS:** pala frontal orientable cm 125, cadenas para ruedas traseras

**DIMENSIONES:** Largo 1.895 mm – Ancho 956 mm – Alto 980 mm

**PESO:** 225 kg – 7.13; 235 kg – 7.16; 245 kg – 7.22

## INSTRUCCIONES DE USO

- 1) Controlar la integridad de la máquina, que no haya sufrido daños durante el transporte.
- 2) Controlar los niveles de aceite, aceite motor, transmisión hidrostática, reductor ruedas.
- 3) Controlar la presión de los neumáticos:  
1 BAR ruedas delanteras 13 x 50/6  
1,5 BAR ruedas traseras 16 x 6.50-8
- 4) Controlar el voltaje de la batería, que no debe resultar inferior a los 12 voltios, eventualmente proceder a la recarga de la misma.

**¡IMPORTANTE!** Durante el montaje, evitar la inversión de los polos de la batería.

- 5) Montar el volante: no olvidar insertar la chaveta y serrar el tornillo (par de apriete 2KgF.m [20 N.m]).

### RODAJE - ¡ATENCIÓN!

Sustituir el aceite motor y el filtro tras las primeras 5 horas de funcionamiento. Controlar que no se produzcan pérdidas de aceite y que no se aflojen los tornillos, especialmente los que fijan la cuchilla de corte y el volante.

### ANTES DE PONER EN MARCHA EL MOTOR CONTROLAR SIEMPRE QUE:

- la palanca de avance esté en punto muerto (fig.3)
- el aceite del motor esté a nivel (fig. 4);
- las rejillas de aspiración para la refrigeración del motor estén limpias (fig. 4);
- el filtro de aire esté bien limpio (fig. 8);
- el plato de corte esté bien limpio;
- las aletas del motor hidráulico estén limpias (fig. 5);
- las cuchillas estén bien afiladas y fuertemente aseguradas;
- el tornillo central del cubo de la cuchilla esté bien ajustado (fig. 9 n. 3);
- en el eje hidrostático (fig.5) el nivel de aceite se encuentre 12 mm más abajo que el plano inferior de la cámara de expansión (fig.6)

Llenar el tanque de combustible sirviéndose de un embudo dotado de un filtro muy fino (fig. 10, n. 4). Regular la posición del asiento por medio de la palanca del mecanismo.

### PUESTA EN MARCHA DEL MOTOR

- Empujar la manecilla del acelerador hasta la mitad de su recorrido (fig. 3, n. 5).
- Si el motor está frío, accionar el stárter (fig. 3, n. 6). Girar la llave de puesta en marcha.(fig. 1, n. 1).
- Una vez en marcha el motor, desconectar el stárter y esperar algunos minutos para calentar el motor.
- Para apagar el motor girar la llave de arranque en la posición de STOP (fig. 1, n. 7).

Nota: durante los desplazamientos, es oportuno que el plato de corte se encuentre en la posición más alta.

### ENCENDIDO DEL FARO

Para encender el faro, es necesario posicionar la llave de arranque en la segunda posición (fig.18, pos.A). **IMPORTANTE:** es necesario usar el faro con el motor en marcha para evitar que la batería se descargue.

### INICIO DEL TRABAJO

- Seleccionar la altura de corte mediante la palanca (fig. 2, n. 8), acelerar el motor cuanto sea necesario y embragar la PTO (toma de fuerza) por medio del interruptor en el salpicadero (fig. 1 n. 6). Accionar moderadamente la palanca de avance (fig. 3, n. 2) e iniciar el trabajo. Para detenerse, llevar la palanca de avance nuevamente a la posición central.

– La palanca (fig. 3, n. 2) también sirve para la marcha atrás; moviéndola hacia atrás la máquina retrocede. Se recomienda accionarla moderadamente.

### **FRENO DELANTERO**

El freno delantero (fig. 1 n. 4) debe ser utilizado únicamente en condiciones de emergencia, para evitar el deslizamiento de la máquina en fuertes bajadas. Se recomienda, para mejor estabilidad, de utilizarlo en conjunto con el bloqueo diferencial de las ruedas traseras. En condiciones normales, para frenar utilizar la palanca de mando de la transmisión hidrostática.

Para registrar los cables, usar los registros (fig. 26).

### **FRENO DE ESTACIONAMIENTO**

El freno de estacionamiento se acciona subiendo el anillo (fig.3, n.10) hasta enganchar la palanca. Para ajustar el freno de estacionamiento, regular la tuerca almenada (fig. 5).

### **BLOQUEO DEL DIFERENCIAL**

El pedal del bloqueo es indicado en la fig. 1, n.5. Empujar el pedal en caso de deslizamiento de las ruedas motrices: se aconseja usar el bloqueo en fuertes descensos también, para mantener la adherencia en ambas las ruedas motrices.

Atención: no usar el bloqueo del diferencial en curva.

Mantener lubricados con grasa el empalme y las cadenas (fig.27).

### **REGLAS ÚTILES DE BUEN USO**

- 1) Nunca forzar el motor; cuando sale humo por el escape significa que la máquina se está esforzando, entonces es necesario desacelerar.
- 2) No tener la máquina bajo la lluvia.
- 3) Afilar las cuchillas frecuentemente; el corte será mejor y el motor se esforzará mucho menos.
- 4) Controlar el terreno antes de proceder al corte del césped; eliminar las piedras, los palos y los cuerpos extraños.
- 5) Durante el corte, mantener el motor en régimen máximo, regular la velocidad en base a la altura del césped.
- 6) Mantener limpias las rejillas situadas sobre el motor y las aletas de enfriamiento del motor hidráulico (fig. 4 - fig. 5).**

### **POSICIONES DE CORTE**

Para regular la altura de corte se utiliza la palanca de la fig. 2, n. 8. El plato puede ser colocado en seis posiciones de corte diferentes (de 35 a 80 mm) y en una posición de traslado, donde la cuchilla se desembraga automáticamente. En presencia de terreno accidentado, cunetas o badenes, es oportuno trabajar con el plato en la posición de corte más alta para evitar choques por parte de la cuchilla.

### **TERRENOS INCLINADOS**

Los terrenos escarpados deben ser recorridos posiblemente en el sentido de subida y bajada, prestando suma atención en que las ruedas no encuentren obstáculos (piedras, ramas, raíces, etc.) en los cambios de dirección, dado que se podría producir el vuelco o la pérdida de control de la máquina. Por lo tanto, evaluar las diferentes situaciones y prestar atención en presencia de terreno húmedo y césped mojado, dado que la máquina podría resbalar. En descenso, partir a baja velocidad y evitar pisar césped seco o cortado, dado que en dichas condiciones las ruedas pierden adherencia; no olvidar que, activando el bloqueo del diferencial y, eventualmente, el freno de emergencia anterior (fig.1, n.4), la máquina resulta más estable.

### **INTERVENCIÓN DE LOS DISPOSITIVOS DE SEGURIDAD**

Recordar siempre que el motor se para automáticamente cada vez que:

– El operador se levanta del asiento.

Además, el motor no se pone en marcha si:

– La cuchilla está embragada.

– Si el operador no está sentado en el puesto de conducción.

– Si la palanca de avance no está en posición STOP

– Si el plato no se encuentra en la posición superior de traslado.

## MANTENIMIENTO Y LUBRICACIÓN

### ¡ATENCIÓN!

- **Desconectar las bujías antes de iniciar cualquier operación de limpieza, mantenimiento o reparación. Llevar indumentaria apropiada y guantes de trabajo.**
- **Si fuera necesario levantar la máquina o parte de esa, utilizar siempre herramienta adecuada como soportes o ganchos de seguridad.**
- **No dejar la máquina en mantenimiento, sin dispositivos de seguridad o levantada en lugares accesibles a personas inexpertas, especialmente niños.**
- **Nunca desechar en el medio ambiente el aceite usado, la gasolina o cualquier otro producto contaminante.**
- **Un mantenimiento eficaz y una correcta lubricación contribuyen a mantener la máquina en perfectas condiciones.**

### MOTOR

Para las operaciones de lubricación, seguir las normas incluidas en el manual del motor; de todos modos, es **indispensable sustituir el aceite tras las primeras 5 horas de trabajo y sucesivamente cada 50 horas de trabajo o cada estación, conjuntamente a la sustitución del filtro aceite (fig. 12, tapón descarga aceite; usar una contra-llave en la parte fija).** Sustituir el filtro aceite (fig. 13).

La primera precaución es ejecutar un correcto mantenimiento del motor: filtro aire, aletas de enfriamiento, cabeza limpia y aceite motor a nivel.

Controlar el filtro de aire cada 4 horas o aún más frecuentemente si el medio ambiente es muy polvoriento. Controlar la rejilla de aspiración de la refrigeración del motor (fig. 4).

### TRANSMISIÓN HIDROSTÁTICA

Con el motor frío, controlar que la cámara de expansión esté vacía (fig. 5).

Limpiar frecuentemente las aletas de refrigeración del motor hidráulico; en verano o en presencia de mucho polvo, cada 4 horas de trabajo (fig.5). Sustituir el aceite tras las primeras 50 horas de trabajo y sucesivamente cada 200 horas. Utilizar aceite 10W30, cantidad 1,85 Litros.

Para la sustitución seguir las siguientes indicaciones:

- 1) Quitar los dos tapones (fig. 14);
- 2) Quitar el tapón de fig. 15, con la ayuda de un destornillador;
- 3) Atornillar los dos tapones de fig. 14 (par de apriete 13-17 N.m);
- 4) Agregar aceite y volver a montar el tapón (fig. 15);
- 5) Averiguar que la cámara de expansión esté vacía, el nivel es de 12 mm más abajo del plano inferior de la cámara (fig. 6).

### EJE RUEDAS DELANTERAS

Lubricar con grasa cada 20 horas las articulaciones de las ruedas

Lubricar las articulaciones de la manera.

Lubricar el casquillo del tensor de la correa motor - plato de corte (fig. 16/A).

### FILTRO DE AIRE

Controlar el filtro de aire cada 4 horas de trabajo o aún más frecuentemente si el ambiente es muy polvoriento (fig. 8).

### CONTROL CUCHILLAS Y PLATO DE CORTE

Una cuchilla desafilada arranca el césped, dándole un aspecto desagradable. Es necesario que el afilado sea realizado siempre en los filos de las dos cuchillas. Para desmontar una cuchilla, aferrarla fuertemente, utilizando guantes de trabajo, y destornillar el tornillo central considerando que el mismo gira a derechas (fig. 9, n. 3); afilar ambos filos mediante una muela de grano mediano y controlar el equilibrado de la cuchilla sosteniéndola con una barra introducida en el orificio central.

Efectuar el montaje de ambas cuchillas siguiendo el esquema de la fig. 9.

**¡ATENCIÓN!** Serrar bien el tornillo de fijación (fig.9, n.3). Sustituir siempre las cuchillas dañadas o deformadas; inunca intentar repararlas! Para el montaje, seguir el esquema de fig. 9 **¡USAR SIEMPRE CUCHILLAS ORIGINALES!** Si resultaran usuradas, se pueden girar en cuanto dotadas de doble filo.

## REGULACIÓN PLATO DE CORTE

Una buena planicidad del plato es esencial para obtener un corte de césped uniforme. Colocar la cortadora sobre una superficie plana, controlar la correcta presión de los neumáticos y servirse de los 4 registros (fig.17 – 17/A) colocados sobre el plato hasta llevar el borde del plato a la misma distancia al suelo (100 mm), tanto de un lado como del otro, con el operador sentado y con el plato en la posición 1 fig. 18/A.

En caso de no lograr un perfecto paralelismo, se ruega consultar un Centro de Asistencia Autorizado.

## CORREA MOTOR – CUCHILLA

Si se produce el enroscamiento o la salida de la correa, llevar a cabo los controles y las regulaciones indicados en fig. 18/A, teniendo el plato en la posición más baja.

¡Atención! cuando se posicionan los desplazadores de correa, hay que acercarlos controlando el plato en las diferentes alturas (fig. 19).

## CORREAS MOTOR - TRANSMISIÓN HIDROSTÁTICA

Constan de regulación automática, por lo tanto no tienen necesidad de alguna regulación; es suficiente controlar la tensión del resorte.

Para sustituirlas, es necesario desenganchar el resorte de tensión (fig. 21).

## ROTACIÓN CUCHILLA

Para embragar y desembragar la rotación de la cuchilla, se utiliza el pulsador de la fig. 1, n. 6. Durante el embrague, el motor debe estar a régimen medio (véase la indicación en el adhesivo del acelerador) y la máquina no debe estar sobre el césped para cortar. No activar las cuchillas con el motor en régimen máximo. La máquina está dotada de embrague electromagnético, que funciona también como freno de las cuchillas durante el desembrague. El desembrague se produce también de manera automática en la posición superior de la palanca de regulación de la altura de corte.

¡Atención! Por razones de seguridad, al bajar la palanca de regulación de la altura de corte de la posición más alta, con el pulsador activo (n.6, fig.1), la cuchilla no se pone en marcha automáticamente. Para reactivar la rotación de la cuchilla, hay que desembragar y embragar de nuevo el pulsador de rotación de la cuchilla (n.6, fig.1).

La cuchilla debe parar en 5 segundos; si ello no es así, regular las 3 turcas del embrague electromagnético, colocando bajo el disco del freno un calibre del espesor de 0,3 mm.

**NOTA:** esta operación debe ser efectuada por un Centro Asistencia Autorizado.

## SUSTITUCIÓN CORREAS

La transmisión del movimiento del motor a la transmisión hidráulica y a las cuchillas se obtiene mediante dos correas trapezoidales. **¡Sustituir las correas en cuanto se detecten signos de desgaste!**

Su sustitución y las regulaciones sucesivas son bastante complejas y es indispensable que sean realizadas por un Centro Asistencia Autorizado. Para la correa del motor del plato de corte, es necesario desmontar los desplazadores de la correa de la polea del plato, (fig.19) y luego desenganchar el resorte tensor de correa como en la fig. 20.

**¡USAR SIEMPRE CORREAS ORIGINALES!**

## CADENAS BLOQUEO DEL DIFERENCIAL

En las dos extremidades del eje del bloqueo del diferencial están colocados dos dispositivos tensores de cadena.

Para su regulación, desatornillar ligeramente las dos tuercas (fig. 28,A) y actuar sobre el tornillo (fig. 28, B).

**ATENCIÓN:** para no forzar la transmisión, no tender demasiado la cadena. Debe tener una flexión de 1 mm.

## DISPOSITIVO DE DESBLOQUEO DE LA TRACCIÓN

El dispositivo de desbloqueo de la tracción está posicionado en la parte posterior de la máquina (fig. 22). Si se verificase una avería en la máquina, para poder remolcarla o desplazarla a mano posicionar la palanca en la posición punto muerto (fig. 22, pos. B). En la posición A la máquina está en trabajo.



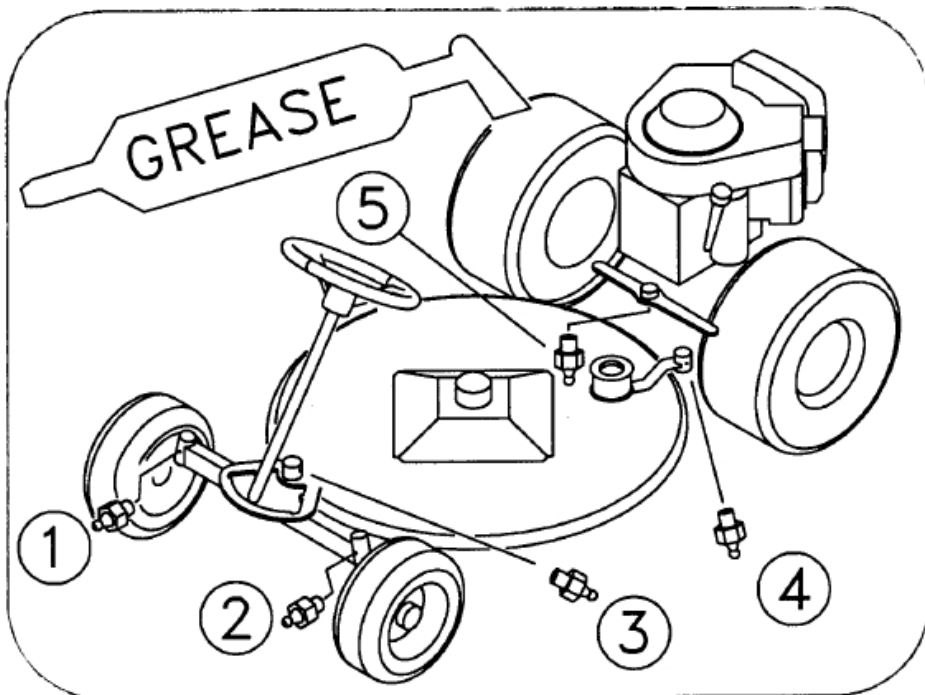
**TABLA RECAPITULATIVA DE MANTENIMIENTO**

INTERVENTOS		CADA 8 HORAS	PRIMERAS 20 HORAS	CADA 50 HORAS	CADA 100 HORAS	CADA AÑO O CADA 200 HORAS
Aceite motor	Controlar el nivel	•				
	Sustituir		•		•	
Filtro aire	Controlar	•				
	Sustituir				*	
Bujía	Controlar/registrar				•	
	Sustituir					•
Controlen que: la rejilla de aspiración motor sea limpia		•				
Controlen que: las aletas del motor hidráulico sean limpias		•				
Aceite caja de cambios	Controlar el nivel		•		•	
	Sustituir			•		•
Controlar afilado y fijación cuchillas		•				
Lubricar con grasa			•	•		

• **intervención recomendada**

\* intervenir si necesario

**PUNTOS DE LUBRICACION CON GRASA**



## GUÍA A LA IDENTIFICACIÓN DE LOS INCONVENIENTES

CAUSA	INCONVENIENTE SOLUCIÓN
Con la llave en posición "AVV" (MARCHA) el salpicadero queda apagado	
<ul style="list-style-type: none"> <li>- La batería no suministra alguna corriente</li> </ul>	<ul style="list-style-type: none"> <li>- Controlar los cables de conexión</li> <li>- Recargar la batería</li> <li>- Sustituir el fusible</li> </ul>
El salpicadero se enciende , par con llave en posición "AVV" (MARCHA) el motor de arranque no gira	
<ul style="list-style-type: none"> <li>- La batería no suministra suficiente corriente</li> <li>- Falta el asenso a la puesta en marcha</li> </ul>	<ul style="list-style-type: none"> <li>- Recargar la batería</li> <li>- Palanca de avance en posición Stop</li> <li>- Desactivar las cuchillas</li> <li>- Sentarse en el puesto de conducción</li> <li>- Controlar los 3 sensores de seguridad (asiento, embrague cuchillas, palanca de avance)</li> </ul>
Puesta en marcha dificultosa o funcionamiento irregular del motor	
<ul style="list-style-type: none"> <li>- Problemas de carburación</li> <li>- Depósitos o impurezas en el combustible</li> </ul>	<ul style="list-style-type: none"> <li>- Limpiar o sustituir el filtro del aire</li> <li>- Regular el carburador (referirse al manual del motor)</li> <li>- Vaciar el tanque y cargar combustible nuevo</li> <li>- Controlar y sustituir el filtro combustible</li> </ul>
El motor de arranque gira pero el motor principal no arranca	
<ul style="list-style-type: none"> <li>- Falta de flujo de combustible</li> <li>- Insuficiencia en el equipo de encendido</li> </ul>	<ul style="list-style-type: none"> <li>- Controlar que el stárter esté accionado (si el motor está frío)</li> <li>- Controlar el nivel del tanque</li> <li>- Controlar los cables del mando apertura carburador</li> <li>- Controlar y eventualmente sustituir el filtro de combustible</li> <li>- Controlar que el orificio de ventilación en la tapa del tanque no esté obstruido.</li> <li>- Controlar la fijación de los capuchones de las bujías.</li> <li>- Controlar que los electrodos estén limpios y a una distancia correcta.</li> </ul>
Reducción del rendimiento del motor durante el corte	
<ul style="list-style-type: none"> <li>- Velocidad de avance elevada en relación a la altura de corte</li> </ul>	<ul style="list-style-type: none"> <li>- Disminuir la velocidad</li> <li>- Levantar de unas posiciones la altura del plato de corte</li> </ul>

#### Corte irregular

- Plato de corte no paralelo al terreno
  - Cuchilla ineficaz
  - Controlar la presión de los neumáticos
  - Restablecer el paralelismo del plato
  - Controlar que la cuchilla esté montada correctamente
  - Afilar o sustituir las cuchillas
  - Controlar la tensión de la correa del motor plato
- 

#### Vibraciones durante el funcionamiento

- Cuchillas desequilibradas
  - Fijaciones flojas
  - Equilibrar las cuchillas o sustituirlas si están dañadas
  - Controlar y ajustar los tornillos de fijación de las cuchillas, los del motor y los del chasis
- 

### INSTALACIÓN ELÉCTRICA

La instalación eléctrica está protegida por un fusible que, cuando se interrumpe, provoca la completa ineficacia de la misma.

**Una vez detectada y reparada la avería,** sustituir el fusible averiado por otro de la misma capacidad.

**Nunca sustituir el fusible por otro de capacidad diferente.**

Los fusibles de la instalación eléctrica se encuentran a la izquierda del volante (fig. 23).

Si los inconvenientes perduran tras haber efectuado las operaciones descritas, ponerse en contacto con el Centro de Asistencia Autorizado.

Nunca tratar de efectuar reparaciones importantes sin contar con los medios y los conocimientos técnicos necesarios.

#### ¡IMPORTANTE!

- Evitar la inversión de los polos de la batería.
- No hacer funcionar la cortadora de césped sin la batería, dado que está dotada de un regulador de carga.
- Prestar atención en no causar cortocircuitos.

### SI LA MÁQUINA NO SE MANTIENE EN PUNTO MUERTO

Regular el dispositivo (fig. 24) aflojando la tuerca y sirviéndose del tornillo central.

### PALANCA DE AVANCE

Para registrar la velocidad en marcha adelante y en marcha atrás, actuar sobre los tornillos (pos. A, fig. 25). Si la palanca de avance vuelve automáticamente a cero, hay que registrar la tuerca autoblocante (pos. B, fig. 25).

### FIN DEL TRABAJO

Una vez terminado el corte del césped, desembragar las cuchillas y efectuar el trayecto de retorno con el plato de corte en posición de máxima altura.

Para detenerse, colocar la palanca de avance en posición STOP (fig. 3, nº 2), llevar la manecilla del acelerador a la posición de mínimo, apagar el motor girando la llave (fig. 1, n.1) y bajar el plato a la posición más baja.

### LIMPIEZA

Limpiar la parte exterior de la cortadora de césped después de cada uso.

### **ALMACENAMIENTO E INACTIVIDAD PROLONGADA**

Guardar la máquina en un ambiente seco, al reparo de la intemperie, cubriéndola si es posible con una lona. Si se prevé un prolongado período de inactividad (superior a 1 mes), desconectar el cable rojo de la batería (fig. 23) y seguir las instrucciones del manual del motor; lubricar además todas las articulaciones. Controlar periódicamente que el voltaje de la batería no descienda por debajo de los 12 voltios, en cuyo caso es necesario recargarla.

Añadir el aditivo conservante para gasolina verde.

Si se prevé un periodo prolongado de inactividad (superior a un mes), es necesario vaciar el motor del combustible para prevenir la formación de depósitos gomosos en el sistema de alimentación o en partes vitales del carburador. Para proteger el motor se recomienda el uso del aditivo para carburante Briggs&Stratton, disponible en todos los centros de asistencia Briggs&Stratton. Mezcle el aditivo al carburante en el depósito o en el recipiente del carburante. Ponga en marcha el motor por un tiempo para hacer circular el aditivo en el sistema de alimentación. De esta manera el motor y el carburador se conservan hasta 24 meses.

Nota: si el motor lleva gasolina con alcohol, o si no se utilizan aditivos, vaciar el depósito del carburante haciendo funcionar el motor hasta que se vacíe por completo.

# HYDROSTATISCHE GRASHAKSELAAR

## CLIMBER REEKS 7

Geachte klant,

wij danken u voor uw vertrouwen en uw voorkeur voor onze Grillo CLIMBER. Wij zijn ervan overtuigd dat het gebruik van uw nieuwe machine volledig aan uw verwachtingen zal voldoen.

Wij verzoeken u om de aanwijzingen in deze handleiding aandachtig te lezen en op te volgen voor een optimaal gebruik na verloop van tijd en voor het onderhoud. Op die manier zullen de uitstekende resultaten ongewijzigd blijven en zult u uw aankoop lange tijd kunnen behouden.

Gelieve deze handleiding altijd bij de machine te laten en goed te bewaren.

### ALGEMENE BESCHRIJVING EN VOORZIENE GEBRUIK

De machine Grillo Climber reeks 7 is een grashakselaar met bestuurder aan boord, ontworpen om gras af te rijden, ook op hellingen.



**AANDACHT! Aandachtig lezen vooraleer de motor te starten.**

**De volgende aanwijzingen zijn belangrijk voor de veiligheid van de bediener!**

### WAARSCHUWINGEN

Voorzichtigheid is de vuistregel om ongevallen te voorkomen!

Wij raden u sterk aan om de volgende waarschuwingen voor het gebruik van de grashakselaar aandachtig te lezen vooraleer de werkzaamheden aan te vatten.

Een onjuist gebruik van de grashakselaar en zijn uitrusting kan gevaarlijk zijn. Om dit gevaar te beperken, moet u de nodige voorzorgen naleven die hierna worden vermeld:

- 1) Lees deze handleiding volledig vooraleer de grashakselaar aan te zetten en ermee te rijden.
- 2) Besteed bijzondere aandacht aan de verwittigingen en aan de veiligheidsetiketten op de grashakselaar.
- 3) Vooraleer anderen met de machine te laten werken, moet u hen op de hoogte brengen van de veiligheidsnormen en hoe de machine te gebruiken.
- 4) Vooraleer de werkzaamheden aan te vatten, moet u geschikte werkkledij aantrekken en handschoenen, veiligheidsschoenen en een veiligheidsbril dragen.
- 5) Draag tijdens het werken geschikte middelen om uw gehoor te beschermen (koptelefoon).
- 6) Vooraleer de machine aan te zetten, moet u controleren of er geen personen in de buurt zijn; let vooral op kinderen.
- 7) Vooraleer met de machine in achteruit te rijden, moet u controleren of er geen personen of obstakels aanwezig zijn..
- 8) Controleer het terrein vooraleer het gras af te rijden. Er mogen geen keien, stokken of vreemde voorwerpen liggen, omdat die ver kunnen worden weggeslingerd, wat zeer gevaarlijk kan zijn.
- 9) Als u op een vreemd voorwerp stoot, moet u het maimes loskoppelen, de motor stilleggen, de contactsleutel wegnemen en de grashakselaar inspecteren. Als de machine trilt, moet u die laten repareren.
- 10) Vooraleer van de grashakselaar te stappen, moet u de PTO (Power Take-Off = krachtafnemer) loskoppelen, de contactsleutel wegnemen en de plaats van de grasmaaier naar beneden brengen op de laagste stand.
- 11) Rijd traag op lanen met een losse ondergrond.
- 12) Op hellingen moet u uw snelheid matigen terwijl u naar beneden rijdt.
- 13) Bergaf dient u altijd traag een bocht te nemen.
- 14) De gebruiker is altijd verantwoordelijk voor schade die aan derden worden berokkend.
- 15) Vervormde of beschadigde maaimessen moeten altijd worden vervangen. Nooit repareren.
- 16) Gebruik altijd originele reserveonderdelen en accessoires van GRILLO.
- 17) Werk alleen bij zonlicht of met een goede kunstmatige verlichting.
- 18) Bewaar de brandstof in specifiek hiervoor ontworpen recipiënten.
- 19) Let op wanneer u in de buurt van een straat werkt.
- 20) Laat de motor eerst afkoelen vooraleer de machine in gesloten lokalen te stallen.
- 21) De machine niet gebruiken wanneer u moe bent; geen alcohol drinken.
- 22) Vermijd dat er brandstof lekt; na het vullen van de brandstoftank moet u alle gemorste brandstof op de machine wegnemen vooraleer de motor te starten.

- 23) Niet knoeien met de veiligheidsvoorzieningen of deze deactiveren.
- 24) De afstellingen van de motor niet wijzigen, in het bijzonder het max. toerental.
- 25) Plaats geen gewichten op de zitstoel, op die manier zou de veiligheidsvoorziening van het starten gedeactiveerd kunnen worden.
- 26) Voer geen enkele vorm van afstelling of reiniging uit terwijl de motor draait.
- 27) Laat de machine door niemand controleren terwijl u aan het stuur zit en de motor draait.

### **TE VERMIJDEN VERKEERD GEBRUIK**

- 28) Neem geen passagiers mee op de machine.
- 29) Laat te jonge tieners niet met de machine werken; verboden voor jongeren jonger dan 16 jaar.
- 30) Niet werken met de grashakselaar in de buurt van grachten of bermen die onder het gewicht van de machine kunnen breken, vooral wanneer het oppervlak is losgekomen of nat is.
- 31) Vervang versleten of beschadigde knaldempers.

### **VERDERE VOORZORGEN VOOR DE VEILIGHEID**

Het kan gebeuren dat bovenstaande waarschuwingen niet voldoende zijn om alle risico's te vermijden wanneer de gebruiker zich niet zou houden aan het correcte gebruik van deze grashakselaar. Wij wijzen daarom op het volgende, zodat u een grotere voorzorg aan de dag kunt leggen.

- 32) De rotatie van het maaiemes van de grashakselaar is zeer gevaarlijk, steek uw handen of voeten nooit onder de plaat van de grasmaaier.
- 33) Rijd niet achteruit terwijl de motor op hoog toerental draait.
- 34) Het is gevaarlijk bruusk aan het stuur te draaien terwijl de motor op hoog toerental draait.
- 35) Vooraleer de motor te starten, moet u de tank met brandstof vullen. Vul alleen brandstof in openlucht bij, zet de motor altijd uit, blijf uit de buurt van vonken of vlammen, niet roken! Zorg dat de dop goed terug op de tank zit en doe de brandstofrecipiënten goed dicht.
- 36) Als u de brandstoftank moet leegmaken, dient u dit in openlucht uit te voeren.
- 37) Laat de grashakselaar niet boven grind werken, omdat het grind wordt aangezogen en door het maaiemes gecentrifugeerd, wat zeer gevaarlijk is.
- 38) Als u kinderen heeft, dient u de contactsleutel op te bergen wanneer u de machine niet gebruikt.
- 39) **AANDACHT:** om brandgevaar te beperken, moet u de motorkamer, de knaldemper, de uitlaatcollectoren, de accu, de zone van de brandstoftank en de brandstofleidingen vrij houden van gras, bladeren, stof...
- 40) De machine niet stallen in een gebouw waar de brandstofdampen bij vlammen, vonken of blootliggende elektrische draden kunnen komen.

### **Ontkoppel de transmissie van de plaat, zet de motor uit en koppel de bougies los:**

- a) vooraleer de verstopte punten schoon te maken
- b) vooraleer de grashakselaar te controleren of te repareren.
- c) nadat u op een vreemd voorwerp bent gestoten (inspecteer het maai-element om te controleren of die niet beschadigd is, desgevallend repareren vooraleer de machine weer in werking te stellen).
- d) als de machine abnormaal begint te trillen, moet u onmiddellijk een algemene controle uitvoeren om de reden te vinden die dit probleem veroorzaakt: vraag indien nodig de interventie van een erkend specialist.

## IDENTIFICATIE EN ASSISTENTIE



### IDENTIFICATIE

De Grillo CLIMBER Reeks 7 is uitgerust met een label, aangebracht op de stuurkolom, waarop het nummer van de machine staat.

### ASSISTENTIEDIENST

Deze handleiding levert aanwijzingen voor het gebruik van de machine en voor een correct basisonderhoud, uit te voeren door de gebruiker. Raadpleeg uw plaatselijke verkoper voor interventies die niet in deze handleiding beschreven staan.

### RESERVEONDERDELEN

Het is aanbevolen om uitsluitend originele reserveonderdelen te gebruiken, deze onderdelen zijn de enige die dezelfde veiligheidskenmerken vertonen en gemakkelijk te vervangen zijn. Iedere aanvraag moet vergezeld zijn van het serienummer van de machine en het codenummer van het te vervangen stuk. Voor de reserveonderdelen van de motor dient u zich te houden aan de bepalingen in de specifieke handleiding.

### GARANTIE

De garantie wordt geleverd op de manieren en binnen de limieten die door de geldende wetgeving worden bepaald. De verkoper moet verplicht het garantiecertificaat van de machine aan de eindklant overhandigen, een kopie van de registratie op de website van Grillo afdrukken. Wat de motor betreft gelden de condities voorzien door de respectievelijke producenten.

### RESERVEONDERDELEN DIE WE AANRADEN OM IN VOORRAAD TE HEBBEN

- 2 maaimessen
- 2 schroeven voor maaimessen
- 2 moeren voor schroeven van maaimessen
- 1 reeks riemen
- 1 luchtfilter voor de motor
- 1 oliefilter voor de motor
- 1 gaskabel
- 2 zekeringen voor de installatie

## TECHNISCHE KENMERKEN

**MOTOR:** 7.13 BRIGGS & STRATTON 13 hp (10 kW) OHV, ééncilindermotor, explosiemotor, vier takt synchroon uitgebalanceerd (AVS).

- 7.16 BRIGGS & STRATTON VANGUARD OHV 16 hp, tweecilinder explosiemotor, viertakt.
- 7.22 BRIGGS & STRATTON 7220 PROFESSIONAL series OHV 656cc (15.5 kW), tweecilindermotor, explosiemotor, viertakt

**STARTEN:** elektrisch, met accu 12V.

**SCHAKELING:** hydrostatische transmissie.

**DIFFERENTIAAL:** met blokkering aangedreven met pedaal.

**KOPPELING:** voorr. P.T.O., met elektromagnetische koppeling.

**SNELHEID:** 0 tot 9 km/u traploos en achteruit rijden van 0 tot 6 km/u.

**BANDEN vooraan:** 13x5.00 – 6 TRACTOR met lekvrije behandeling; **achteraan:** 16 x 6.50-8 TRACTOR.

**REMMEN:** DIENSTREMMEN op de voorwielen, beideind met rempedaal – PERKEERREMMEN op de achterwielen, bediend door een hendel.

**STOEL:** met vering en verstelbaar, met roll bar.

**MAAIPLAAT:** afvoer lateraal/achteraan.

**MAAISYSTEEM:** 1 roterend maimes.

**MAAIBREEDTE:** 780 mm – 7.13; 850 mm – 7-16/7.22

**OMLOOPSNELHEID MAAIMES:** 76 m/sec.

**MAAIHOOGTE:** 35 mm. tot 85 mm. 6 verschillende maaiposities en 1 overdrachtpositie.

**RENDEMENT:** 4800 m<sup>2</sup>/u (indicatief) – 7.13 - 6.000 m<sup>2</sup>/u (indicatief)- 7.16/7.22

**INTERNE STRAAL VAN DE BESTURING:** 450 mm.

**TANK:** 7 liter - **RESERVE:** 1 liter.

### **STANDAARD TREKHAAK**

**ACCESSOIRES:** set garden-wielen, kettingen voor achterwielen, handmatig oriënteerbare sneeuwruimer 125 cm.

**AFMETINGEN:** Lengte: 1895 mm, Breedte: 950 mm, Hoogte: 975 mm

**GEWICHT:** 225 kg – 7.13; 235 kg – 7.16; 245 kg – 7.22.

## **GEBRUIKSINSTRUCTIES**

### **DE MACHINE IN WERKING STELLEN**

- 1) Controleer de integriteit van de machine, inspecteer of de machine tijdens het transport geen schade heeft opgelopen.
- 2) Controleer het oliepeil, de motor, de hydrostatische transmissie, de reductor van de wielen.
- 3) Controleer de bandenspanning:  
1 BAR voorwielen 13 x 50-6  
1,2 BAR achterwielen 16 x 6.50-8.
- 4) Controleer de spanning van de accu, die mag niet minder dan 12 Volt bedragen, eventueel moet u de accu opladen.  
**BELANGRIJK!!!** Tijdens de montage moet u vermijden om de polariteiten van de accu om te wisselen.
- 5) Monteer het stuur, wees aandachtig tijdens het inbrengen van de sleutel en het aanhalen van de schroef (aanhaalmoment 2 KgF.m [20 N.m]).
- 6) Monteer de knaldemper, de schokdemper achteraan en de roll bar.

### **INRIJPERIODE - AANDACHT!!**

Vervang de motorolie na de eerste 5 werkuren samen met de filter. Controleer of er geen olie lekt of schroeven zijn losgekomen, vooral de schroeven die de maaimessen bevestigen en het stuur vastzetten.

### **VOORALEER DE MOTOR TE STARTEN**

Vooraleer de motor te starten, moet u altijd het volgende controleren:

- of de bedieningshendel in vrij staat (fig.3);
- of de olie in de motor op peil staat (fig. 4);
- of de aanzuigroosters voor de koeling van de motor goed schoongemaakt zijn (fig. 4);
- of de luchtfilter goed schoongemaakt is (fig. 8);
- of de grasmaaiplaat goed schoongemaakt is;
- of de vinnen van de hydraulische motor goed schoongemaakt zijn (fig. 5);
- of de maaimessen goed geslepen zijn en stevig vast zitten;
- of de centrale schroef van de naaf van het maimes goed aangehaald is (fig. 9 nr. 3).
- of het niveau in de hydrostatische as (fig. 5) 12 mm sotto onder het onderste vlak staat van het bakje (fig. 6)

Vul de brandstoftank met behulp van een trechter voorzien van een zeer fijne filter (fig. 10, nr. 4).

Regel de positie van de stoel met behulp van de hendel (fig. 11).



## DE MOTOR STARTEN

- Duw de gashendel tot halverwege (fig. 3, nr. 5)
  - Als de motor koud is, bedient u de starter (fig.3, nr. 6). Draai aan de contactslutel (fig. 1 nr.1).
  - Ontkoppel de starter wanneer de motor gestart is, wacht enkele minuten zodat de motor opwarmt.
- Opmerking: tijdens transfers zorgt u er best voor dat de maaiplaat in de stand op maximale hoogte is.

## INSCHAKELING VAN DE SCHIJNWERPER

Om de schijnwerper in te schakelen, moet de contactslutel in de tweede stand zijn (fig. 18 pos. A).

**BELANGRIJK:** Het is noodzakelijk om de schijnwerper te gebruiken terwijl de motor gestart is, om te vermijden dat de accu leeg raakt.

## BEGINNEN TE WERKEN

- Kies de maaihogte met behulp van de hendel fig. 2 nr. 8, laat de motor op een hoger toerental draaien, schakel de PTO in via de schakelaar op het instrumentenbord (fig.1, nr.6). Bedien de rijhendel zachtjes (fig. 3 nr. 2) en begin te werken. Om te stoppen stelt u de rijhendel in de centrale stand.
- De hendel (fig. 3 n. 2) dient ook om achteruit te rijden; wanneer u de hendel achteruit verplaatst, rijdt de machine achteruit - bedien de hendel zachtjes.

## REM VOORAAN

De rem vooraan (fig. 1 nr. 4) mag alleen als noodrem worden gebruikt wanneer naar beneden wordt rijden om de machine niet te laten uitschuiven. Wanneer deze rem in combinatie met de differentiaalblokkering wordt gebruikt, zorgt die ervoor dat de machine zeer stabiel is wanneer die een helling af moet rijden.

Gebruik in normale omstandigheden alleen de rijhendel om te vertragen en af te remmen.

Om de kabels bij te stellen, draait u aan de stelschroeven fig. 26.

## PARKEERREM

De parkeerrem wordt ingeschakeld door de ring fig. 3 nr. 10 omhoog te brengen tot de hendel vasthaakt.

Om de parkeerrem bij te stellen, draait u aan de stelschroef (fig. 5).

## DIFFERENTIAALBLOKKERING

Het pedaal van de differentiaalblokkering is het pedaal aangeduid in fig. 1 met nr. 5. Druk het pedaal van de differentiaalblokkering in wanneer de aandrijfwielen slippen: het is aanbevolen om de blokkering ook te gebruiken wanneer u naar beneden over een steile helling rijdt, om beide aandrijfwielen stevig op de grond te houden.

Aandacht! De differentiaalblokkering niet in een bocht gebruiken.

Houd de koppeling en de kettingen met vet gesmeerd (fig.27).

## NUTTIGE TIPS VOOR EEN GOED GEBRUIK

- 1) De motor nooit forceren: wanneer er rook uit de uitlaat komt, is de motor teveel belast en dient u te vertragen.
- 2) Laat de machine niet in de regen staan.
- 3) Slijp de maaimessen regelmatig; het maaien wordt hierdoor beter en de motor is minder belast.
- 4) Controleer het terrein vooraleer te beginnen met maaien: er mogen geen keien, stokken of vreemde voorwerpen aanwezig zijn.
- 5) Houd de motor op maximaal toerental tijdens het maaien, regel de snelheid op basis van de hoogte van het gras.
- 6) **Houd de roosters boven de motor en de koelvinnen van de hydraulische motor schoon (fig. 4 en fig. 5).**

## MAAIPOSITIES

Bedien de hendel fig. 2 nr. 8 om de maaihogte te regelen. De plaat kan in 6 verschillende maaistanden van 35 tot 80 mm. worden gesteld en in een transferstand waarin get maimes automatisch wordt uitgeschakeld. Wanneer het terrein oneffen is en kuiltjes of hobbels vertoond, doet u er goed aan te werken met de plaat in de hoogste maaistand om stoten van het maimes te vermijden.

## HELLENDE TERREINEN

Steile terreinen moeten in de mate van het mogelijke in de richting omhoog/omlaag worden bereden. Let zeer goed op wanneer u van rijrichting verandert, de wielen die naar boven gericht zijn mogen niet tegen obstakels botsen (keien, takken, wortels, enz.) waardoor de machine kan kantelen of u de controle over de machine kunt verliezen.

Beoordeel de verschillende situaties en let op wanneer het terrein vochtig is en het gras nat is, omdat de machine kan wegschuiven. Start traag om naar beneden te rijden en vermijd om over droog of afgereden gras te rijden omdat de wielen hun hechtingsvermogen verliezen; denk eraan dat de machine stabiel is door de differentiaalblokkering in te schakelen en eventueel de noodrem vooraan (fig.1 nr. 4).

## INTERVENTIES VAN DE VEILIGHEIDSVORZIENINGEN

Denk er altijd aan dat de motor stilvalt telkens:

- De bestuurder van de stoel komt.

Bovendien start de motor niet als:

- Het maaimes ingeschakeld is.
- U niet op de stuurplaats neerzit.
- Als de rijhendel niet in STOP-stand is.
- Als de plaat niet in de hoogste transferstand is.

## ONDERHOUD EN SMERING

### AANDACHT!

- **Koppel de bougies los vooraleer interventies voor schoonmaak, onderhoud of reparatie uit te voeren. Draag geschikte kledij en werkhandschoenen.**
- **Wanneer u de machine of een deel ervan optilt, moet u altijd geschikte werktuigen gebruiken, zoals steunen of veiligheidsstops.**
- **Laat de machine niet in onderhoud zonder beveiligingen of opgetild, op plaatsen die toegankelijk zijn voor onervaren personen, vooral dan kinderen.**
- **Afgewerkte olie, benzine, diesel of om het even welke vervuilende producten mogen niet in het milieu worden verspreid!**
- **Een efficiënt onderhoud en een correcte smering dragen bij om de machine in perfect efficiënte staat te houden.**

### MOTOR

Voor de smeerintervallen volgt u de voorschriften in de handleiding van de motor; het is in ieder geval **noodzakelijk de olie na de eerste 5 werkuren te vervangen, vervolgens iedere 50 uur of ieder seizoen samen met de oliefilter (fig. 12, olieaflaatdop; gebruik een blokkeersleutel op het vaste gedeelte)**. Vervang de oliefilter (fig. 13).

De eerste voorzorg is dat de motor correct wordt onderhouden samen met de luchtfilter, koelvinnen, schoongemaakte kop en motorolie op peil.

Controleer de luchtfilter iedere 4 uur of vaker als de omgeving erg stoffig is.

Controleer het netvormige rooster voor aanzuiging van de koeling van de motor (fig. 4).

### HYDROSTATISCHE AS

Controleer het expansiebakje wanneer de motor koud is, dit bakje moet leeg zijn (fig. 5).

Maak de koelvinnen van de hydraulische motor regelmatig schoon tijdens de zomer, als er veel stof is, iedere 4 werkuren (fig. 5). Vervang de olie na de eerste 50 werkuren, gebruik vervolgens iedere 200 uur 1,85 liter motorolie 10W30. Ga als volgt te werk om te vervangen:

- 1) Verwijder de twee doppen fig. 14.
- 2) Verwijder de dop fig. 15 met behulp van een schroevendraaier.
- 3) Haal de twee doppen aan fig. 14 (aanhaalmoment 13-17 N.m).
- 4) Doe olie erin en monteer de dop fig. 15 opnieuw.
- 5) Controleer of het expansiebakje leeg is, het niveau is 12 mm onder het onderste vlak van het expansievakje fig. 6.

## AS VOORWIELEN

De scharnierspillen van het wiel (fig. 16) iedere 20 uur met vet smeren.

Smeer de scharnierpunten van het stuur.

Smeer de bus riemspanner motor maaiplaat (fig. 16/A).

## LUCHTFILTER

Controleer de luchtfilter iedere 4 uur of vaker als de omgeving erg stoffig is (fig. 8).

## CONTROLE MAAIMES EN PLAAT

Een bot mes rukt het gras los, waardoor het grasveld er lelijk uitziet. Het slijpen dient altijd gebeuren op de snijdende kant van het maaimes. Om een maaimes te demonteren, moet u die stevig vastgrijpen. Draag werkhandschoenen om dit te doen. Draai de centrale schroef los, let op want deze schroef heeft rechtse schroefdraad (fig. 9 nr. 3); slijp beide snijdende kanten met behulp van een slijpschijf met middelgrote korrel en controleer de balancering van het maaimes door die op te houden met een ronde stang die u in het gat in het midden steekt.

Voor de twee maaimessen voert u de montage uit volgens het schema fig. 9.

## AANDACHT!

Draai de bevestigingsschroef (fig. 9 nr. 3) helemaal vast. Beschadigde of scheve messen moet u altijd vervangen, probeer nooit om ze te repareren! Voor de montage volgt u het schema fig. 9. **GEBRUIK ALTIJD ORIGINELE MESSEN!** Als de maaimessen versleten zijn, kunnen ze worden gedraaid omdat ze van dubbele snijkanten zijn voorzien.

Controleer altijd visueel of de bouten van het maaimes niet versleten of beschadigd zijn.

## AFSTELLING MAAIPLAAT

Het is fundamenteel dat de plaat goed vlak is om een gelijkmatig afgemaaid grasveld te verkrijgen.

Nadat de grasmaaier op een vlakke ondergrond is gezet en de correcte bandenspanning gecontroleerd is, bedient u de 4 stelschroeven (fig. 17 – 17/A) op de plaat tot de plaat aan beide zijden op dezelfde afstand tot de vloer (100 mm) is gebracht (terwijl de bestuurder neerzit en door de plaat in de stand 1 fig. 18/A te brengen).

Raadpleeg een erkend centrum voor assistentie wanneer u er niet in slaagt om een goed parallelisme te verkrijgen.

## MOTORRIEMEN – MAAIMES

Wanneer de riem gaat in elkaar draaien of naar buiten komt, moet u de controles en afstellingen uitvoeren zoals geïllustreerd in fig. 18/A, houd de plaat daarbij in de laagste stand.

Aandacht: wanneer de riemgeleiders worden geplaatst, moet u die bij de riem brengen en de plaat op de verschillende hoogtes controleren (fig. 19).

## MOTORRIEMEN – HYDROSTATISCHE AS

Deze regelen zichzelf automatisch bij en behoeven geen enkele afstelling, u hoeft alleen de spanning van de veer te controleren. Om ze te vervangen dient u de spanningsveer los te maken (fig.21).

## ROTATIE VAN HET MAAIMES

Bedien de knop (nr. 6, fig.1) om de rotatie van het maaimes in en uit te schakelen.

Tijdens de inschakeling moet de motor op half toerental draaien (zie aanwijzing op de sticker van de gashendel) en mag de machine niet op het gras staan dat gemaaid moet worden. De maaimessen niet inschakelen terwijl de motor op maximaal toerental draait. De machine is uitgerust met een elektromagnetische koppeling die ook dient als rem voor het maaimes tijdens de uitschakeling. Het uitschakelen gebeurt ook automatische in de hoogste stand van de hendel voor regeling van de maaihoogte. **AANDACHT:** om veiligheidsredenen start het maaimes niet opnieuw automatisch wanneer de hendel voor regeling van de maaihoogte vanuit de hoogste stand naar beneden wordt gebracht wanneer de knop (nr.6, fig. 1) ingeschakeld is. Om het maaimes opnieuw te laten starten, dient u de knop voor rotatie van het maaimes (fig. 1, nr.6) uit en opnieuw in te schakelen.

Het maaimes moet binnen 5 seconden stilvallen; als dit niet het geval is, moet u de 3 moeren van de elektromagnetische koppeling afstellen, tijdens deze interventie plaatst u een diktemeter van 0,3 mm onder de remplaat. **N.B. Deze interventie moet door een erkend centrum voor assistentie worden uitgevoerd.**

## RIEMEN VERVANGEN

De overdracht van de beweging van de motor naar de hydraulische transmissie en van de motor naar de maaimessen wordt verkregen door middel van twee trapezoidale riemen. **Vervang de riemen zodra er tekenen van slijtage optreden!**

Het vervangen van deze riemen en hun afstelling is behoorlijk ingewikkeld en moet absoluut worden toevertrouwd aan een erkend centrum voor assistentie.

Voor de riem van de motor van de maaiplaat moet de riemgeleider van de schijf van de plaat (fig. 19) gedemonteerd worden en moet de veer van de riemspanner (fig. 20) worden losgemaakt.

**GEBRUIK ALTIJD ORIGINELE RIEMEN!**

## KETTINGEN DIFFERENTIAALBLOKKERING

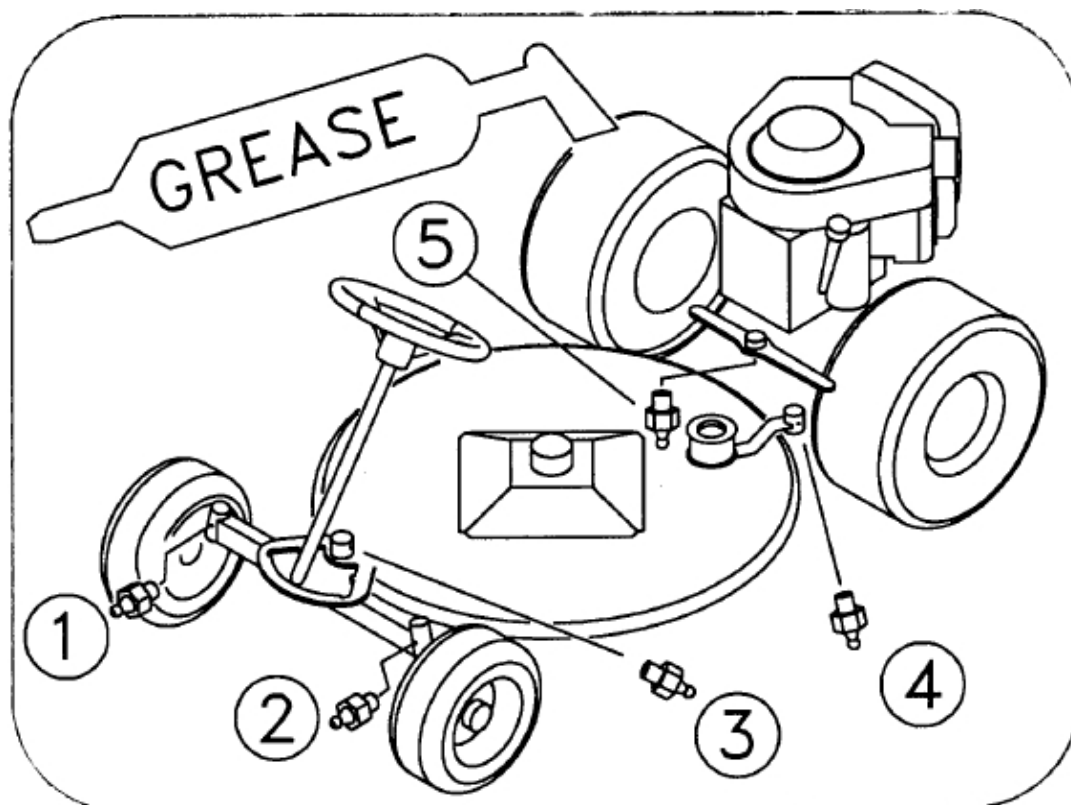
Op de as van de differentiaalblokking bevinden zich twee kettingspanners op de uiteinden. Voor de afstelling draait u de twee moeren (fig. 28, A) lichtjes los en draait u vervolgens aan de schroef (fig. 28, B).

**AANDACHT:** om de transmissie niet te overbelasten, mag u de ketting niet onder spanning brengen. De ketting moet 1 mm doorbuigen.

## INRICHTING VOOR DEBLOKKERING VAN DE TRACTIE

De inrichting voor deblokking van de tractie bevindt zich aan de achterkant van de machine (fig. 22). Wanneer de machine defect is en u de machine moet kunnen slepen of handmatig verplaatsen, stelt u de hendel in de vrije stand (fig. 22, pos. B). In stand (A) is de machine aan het werk.

## PUNTEN OM MET VET TE SMEREN



### SAMENVATTINGSTABEL ONDERHOUD

HANDELING		IEDERE 8 UUR	EERSTE 20 UUR	IEDERE 50 UUR	IEDERE 100 UUR	IEDER JAAR OF 200 UUR
Motorolie	Controleer het peil	•				
	Vervangen		•		•	
Luchtfilter	Controleren	•				
	Vervangen				*	
Bougie	Controleren/afstellen				•	
	Vervangen					•
Controleren of het aanzuigrooster van de motor goed schoon is		•				
Controleren of de vinnen van de hydraulische motor goed schoon zijn		•				
Olie schakeling	Controleer het peil		•		•	
	Vervangen			•		•
Controleren of de maaimessen geslepen zijn en vast zitten		•				
Met vet smeren			•	•		

• aanbevolen handeling

\* handeling uit te voeren indien nodig

### GIDS OM PROBLEMEN TE IDENTIFICEREN

PROBLEEM	
OORZAAK	OPLOSSING

Wanneer de sleutel in stand START staat, blijft het instrumentenbord uit

- |  |  |
|--|--|
| <ul style="list-style-type: none"> <li>– De accu geeft geen stroom af</li> </ul> | <ul style="list-style-type: none"> <li>– Controleer de aansluitingskabels</li> <li>– Laad de accu op</li> <li>– Vervang de zekering</li> </ul> |
|--|--|

Het instrumentenbord gaat aan, maar met de sleutel in stand START draait de startmotor niet

- |   |  |
|---|--|
| <ul style="list-style-type: none"> <li>– De accu geeft onvoldoende stroom af</li> <li>– Geen consensus om te starten</li> </ul> | <ul style="list-style-type: none"> <li>– Laad de accu op</li> <li>– Rijhendel in stand STOP</li> <li>– Schakel de maaimessen uit</li> <li>– Ga op de stuurplaats neerzitten</li> <li>– Controleer de drie veiligheidssensoren (stoel inschakeling maaimessen – rijhendel)</li> </ul> |
|---|--|

#### De motor start moeilijk of werkt onregelmatig

- Problemen met de verbranding
    - Reinig of vervang de luchtfilter
    - Regela de carburator (houd u aan de handleiding van de motor)
  - Bezinksel of onzuiverheden in de brandstof
    - Maak de tank leeg en gebruik verse benzine
    - Controleer en vervang eventueel de filter van de benzine
- 

#### De startmotor draait maar de motor start niet

- Geen benzinetoevoer
    - Controleer of de starter aangedreven is (als de motor koud is)
    - Controleer het niveau in de tank
    - Controleer de bekabeling van het commando openen carburator
    - Controleer (en vervang eventueel) de filter van de benzine
    - Controleer of het gat voor ontluchting op de dop van de tank niet verstopt is
  - Gebrekkige werking van het ontstekingsstelsel
    - Controleer de bevestiging van de kap van de bougie
    - Controleer de reinheid en de correcte afstand tussen de elektroden
- 

#### Vermindering van het rendement tijdens het afmaaien

- Hoge rijnsnelheid in verhouding tot de maaihoogte
    - Verminder de snelheid
    - Stel de maaiplaat enkele markeringen hoger
- 

#### Onregelmatig gemaaid

- Maaiplaat niet parallel met het terrein
    - Controleer de bandenspanning
    - Herstel het parallelisme van de plaat
  - Gebrekkige werking van de maaimessen gemonteerd zijn
    - Controleer of de maaimessen correct
    - De maaimessen slijpen of vervangen
    - Controleer de spanning van de riem motor plaat
- 

#### Trillingen tijdens de werking

- Maaimessen in onbalans beschadigd zijn
    - Balanceer of vervang de maaimessen als ze
  - Bevestigingen gelos
    - Controleer en zet de bevestigingsschroeven van de maaimessen, van de motor en van het chassis vast
-

## ELEKTRISCHE INSTALLATIE

De elektrische installatie is beschermd door een zekering. Wanneer deze zekering doorslaat, zal de volledige elektrische installatie niet werken. **Wanneer het defect is opgespoord en gerepareerd**, moet u de doorgeslagen zekering vervangen door een andere zekering met hetzelfde vermogen. **Vervang een zekering nooit door een zekering met een ander vermogen.** De zekeringen van de elektrische installatie zitten links van het stuur (fig. 23). Als de problemen aanhouden na het uitvoeren van bovenstaande interventies, dient u contact op te nemen met een erkend centrum voor assistentie. Probeer nooit om moeilijke reparaties uit te voeren zonder over de nodige middelen en de technische kennis te beschikken.

## BELANGRIJK!

- Vermijd om de polariteit van de accu om te wisselen.
- Laat de grasmaaier niet werken zonder de accu, gezien deze is uitgerust met een laadregelaar.
- Let op dat u geen kortsluiting veroorzaakt.

## DE MACHINE STAAT NIET IN VRIJ

Stel de inrichting bij (fig. 24), los de contraoer en draai aan de schroef in het midden.

## RIJHENDEL

Om de snelheid om vooruit en achteruit te rijden bij te stellen, draait u aan de schroeven (pos. A, fig. 25). Als de rijhendel automatisch naar nul terugkeert, moet u de zelfblokkerende oer bijstellen (pos. B, fig. 25).

## KLAAR MET WERKEN

Na het maaien schakelt u de maaimessen uit en voert u het traject terug uit met de maaiplaat omhoog in de hoogste stand.

Om te stoppen stelt u de rijhendel in de stand STOP (fig. 3 nr. 2), breng de gashendel op minimum, zet de motor uit door aan de sleutel (fig. 1 nr. 1) te draaien, en breng de plaat naar beneden in de laagste stand.

## REINIGING

Na ieder gebruik moet u de buitenkant van de grasmaaier opnieuw schoonmaken.

## STALLEN EN LANGDURIGE INACTIVITEIT

Stal de machine op een droge plaats, beschut tegen weersinvloeden en indien mogelijk afgedekt met een zeil. Als u een langdurige periode inactiviteit voorziet (meer dan 1 maand), moet u de rode kabel van de accu (fig. 23) loskoppelen. Volg de aanwijzingen in de instructiehandleiding van de motor. Smeer ook alle scharnieren. Controleer regelmatig of de spanning van de accu niet onder de waarde 12 Volt daalt, indien nodig de accu opladen. Gebruik het bewaaradditief voor groene benzine. Als de machine langer dan dertig dagen niet wordt gebruikt, moet u de brandstof uit de motor aflaten om te vermijden dat er zich rubberaanslag gaat vormen in het toevoersysteem of in de vitale delen van de carburator. Om de motor te beschermen, is het aanbevolen een Briggs&Stratton additief voor brandstof te gebruiken, verkrijgbaar in alle assistentiecentra van Briggs&Stratton. Meng het additief met de brandstof in de tank of in het recipiënt met brandstof. Laat de motor een tijdje draaien zodat het additief in de carburator kan circuleren. Op die manier kunnen de motor en de carburator tot 24 maanden worden bewaard. Opmerking: Als u geen additieven gebruikt of als de motor benzine gebruikt die alcohol bevat, moet u de brandstoftank leegmaken door de motor te laten draaien tot de benzine op is.



Fig. 1

1. Starting-stop key
2. Hours counter
3. Oil warning light
4. Front brake pedal (only emergency)
5. Differential lock pedal
6. P.T.O. Switch

1. Clé démarrage et arrêt
2. Compteur horaire
3. Témoin huile
4. Pédale frein avant (uniquement d'urgence)
5. Pédale blocage du différentiel
6. Interrupteur de prise de force

1. Llave arranque y parada
2. Cuentahoras
3. Testigo aceite
4. Pedal freno delantero (sólo emergencia)
5. Pedal bloqueo del diferencial
6. Interruptor toma de fuerza

1. Chiave avviamento e arresto
2. Contatore
3. Spia olio
4. Pedale freno anteriore (solo emergenza)
5. Pedale bloccaggio differenziale
6. Interruttore P.T.O.

1. Anlasser-stopschluss
2. Stundenzähler
3. Ölkontrolleuchte
4. Vornbremsepedal (nur im Notfall)
5. Differentialsperrepedal
6. Zapfwelleschalter

1. Contactsleutel
2. Urenteller
3. Olie waarschuwinglampje
4. Voorzijde rempedaal (alleen in geval van nood)
5. Differentieelslot pedaal
6. P.T.O. schakelaar



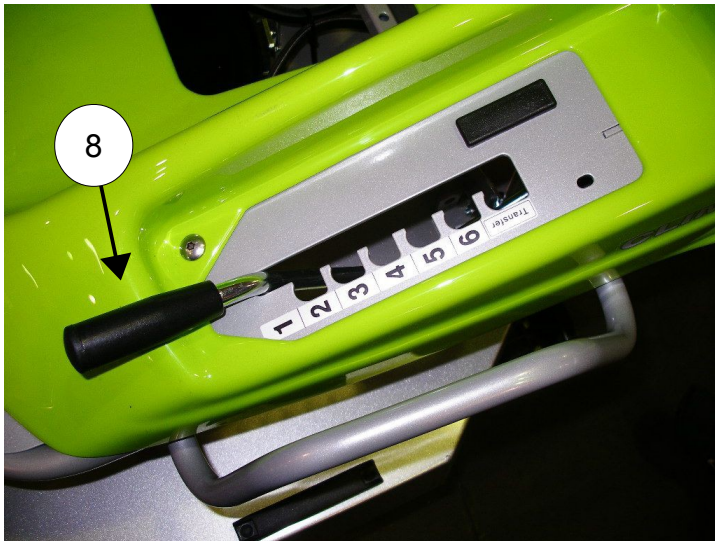


Fig. 2

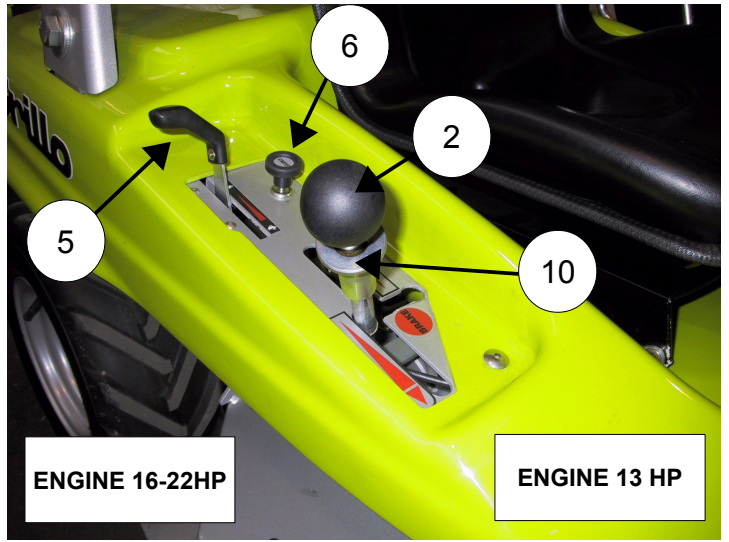


Fig. 3



Fig. 4

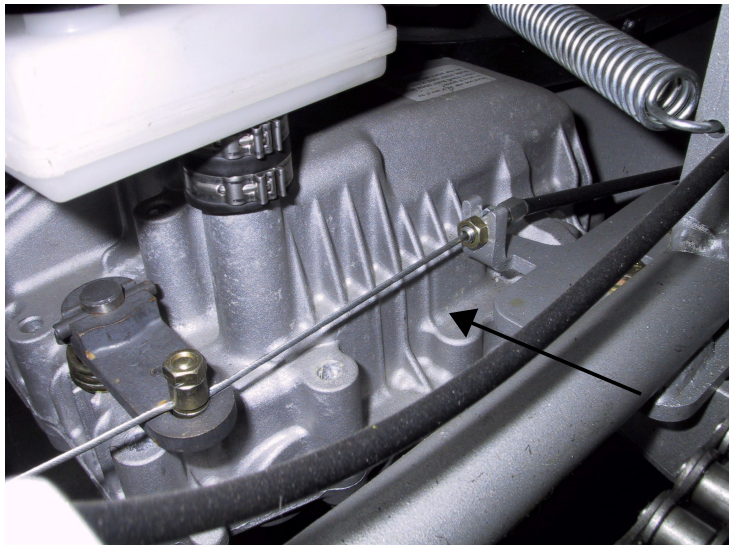


Fig. 5

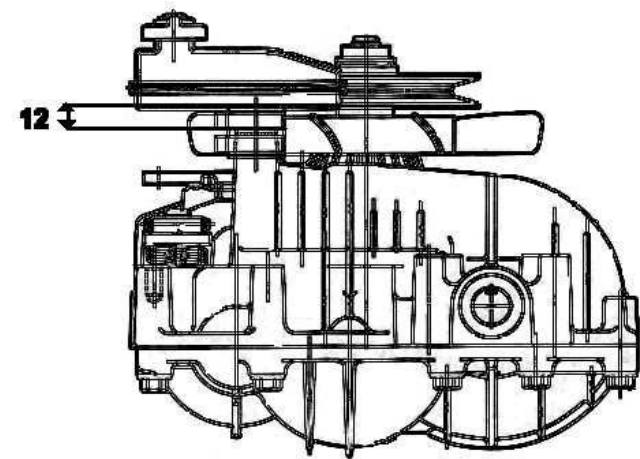


Fig. 6



Fig. 7

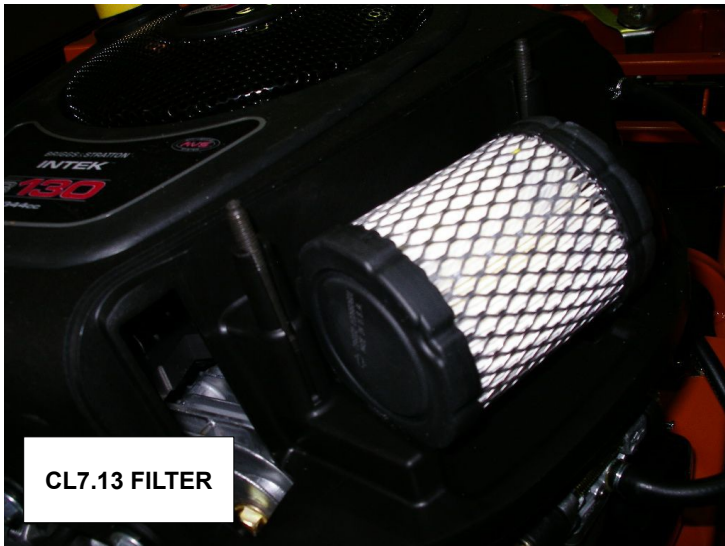


Fig. 8



Fig. 8

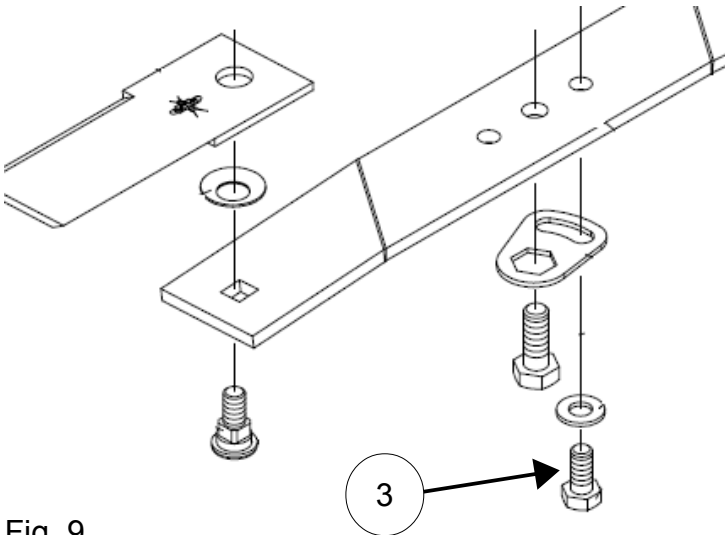


Fig. 9



Fig. 10



Fig. 11



Fig. 12

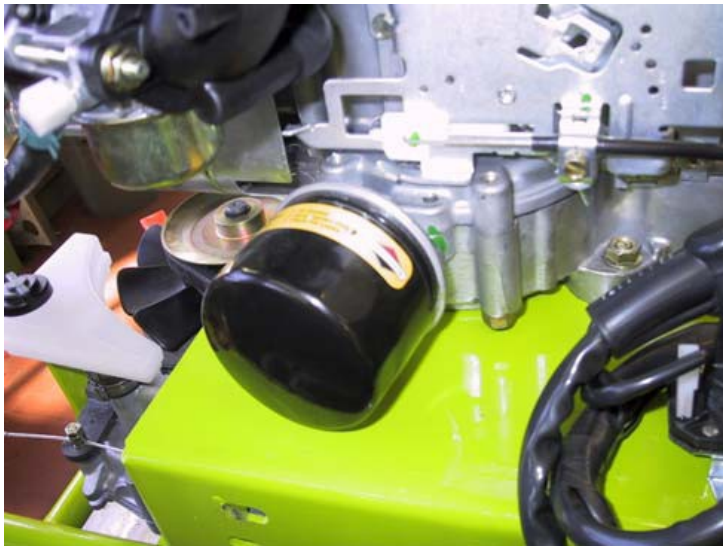


Fig. 13



Fig. 14



Fig. 15



Fig. 16

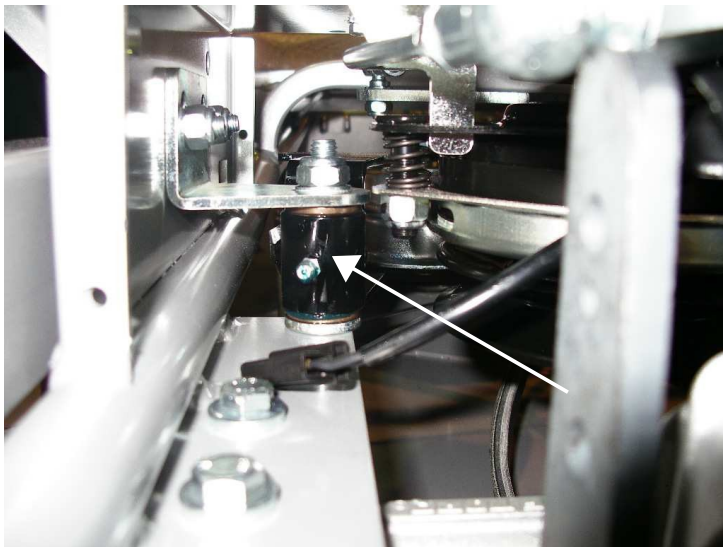


Fig. 16A

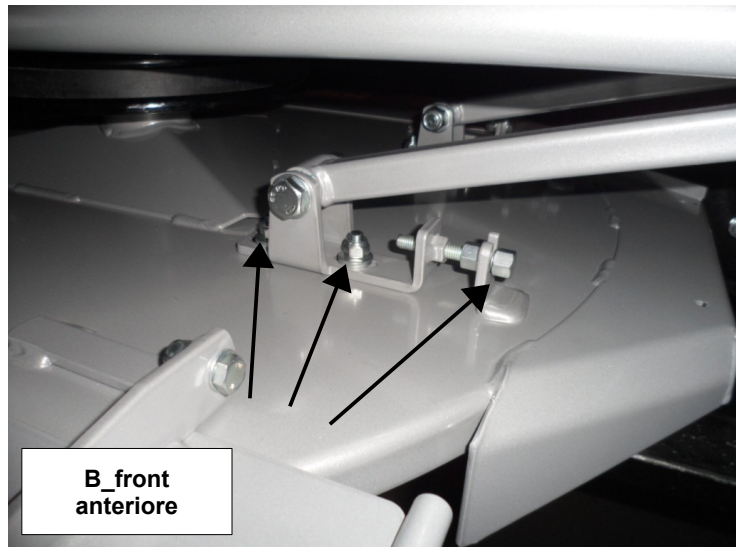


Fig. 17

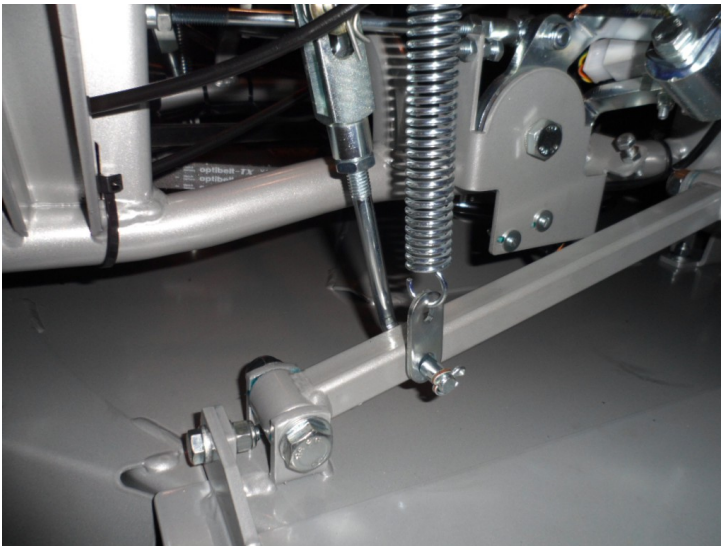
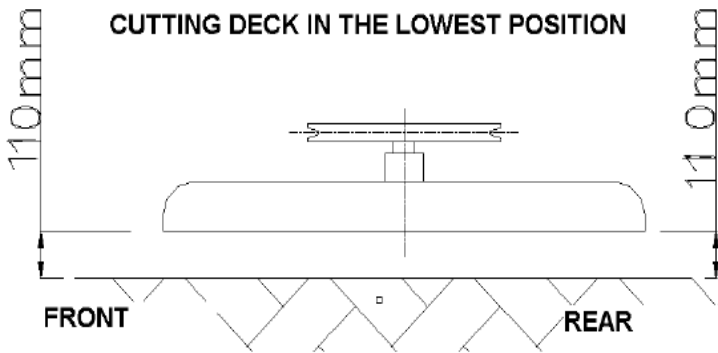


Fig. 17A



Fig. 18



Piatto di taglio nella posizione più bassa.  
 Plateau de coupe dans la position la plus basse.  
 Mädeck in der niedrigsten position  
 Plato de corte en la posición más baja

Fig. 18A

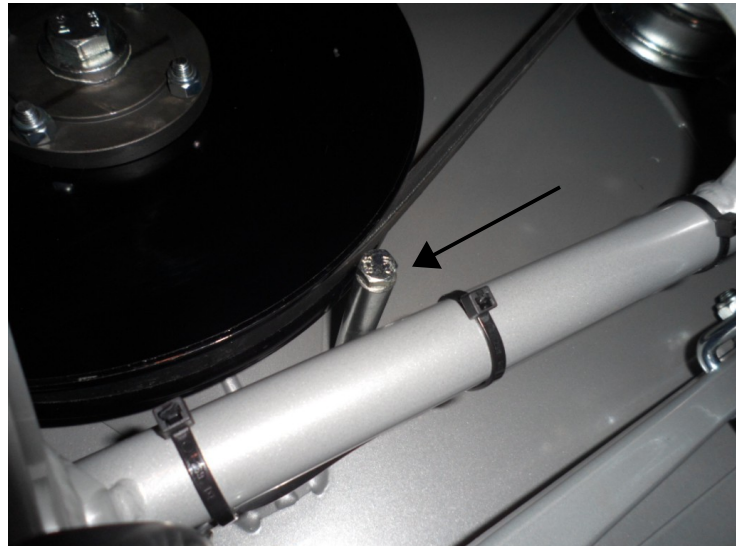


Fig. 19



Fig. 20

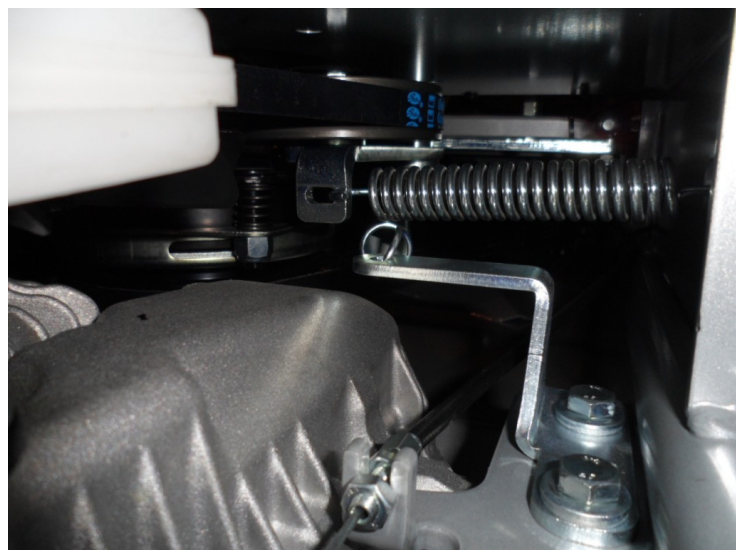


Fig. 21

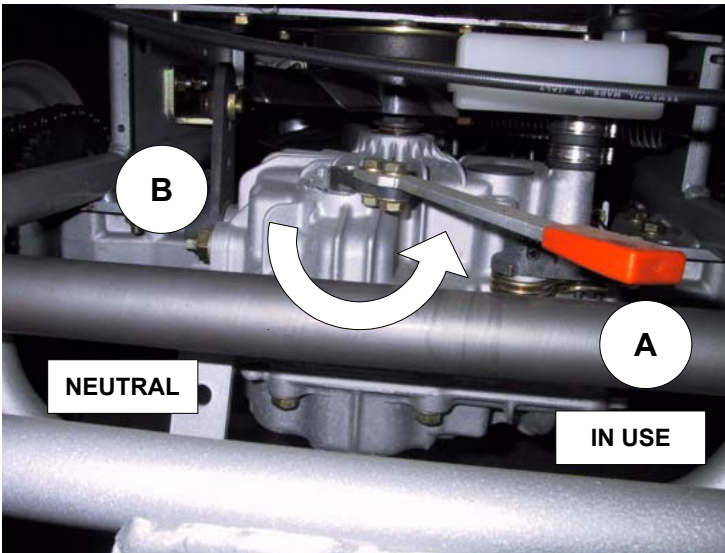


Fig. 22



Fig. 23



Fig. 24

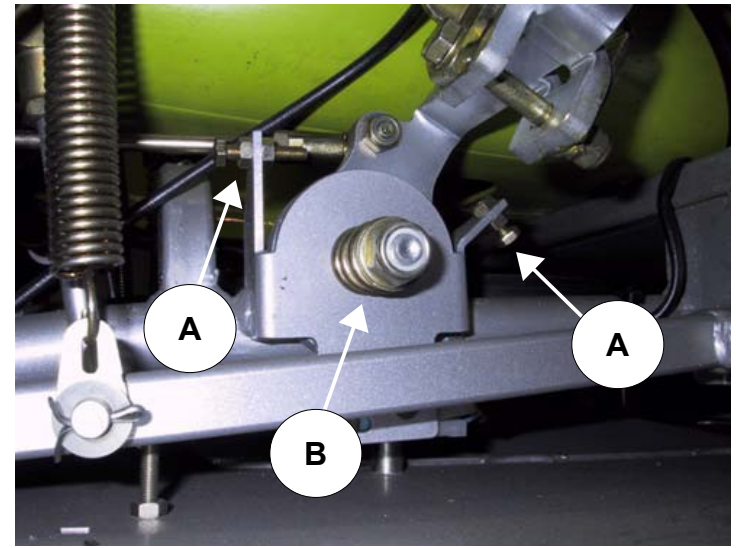


Fig. 25

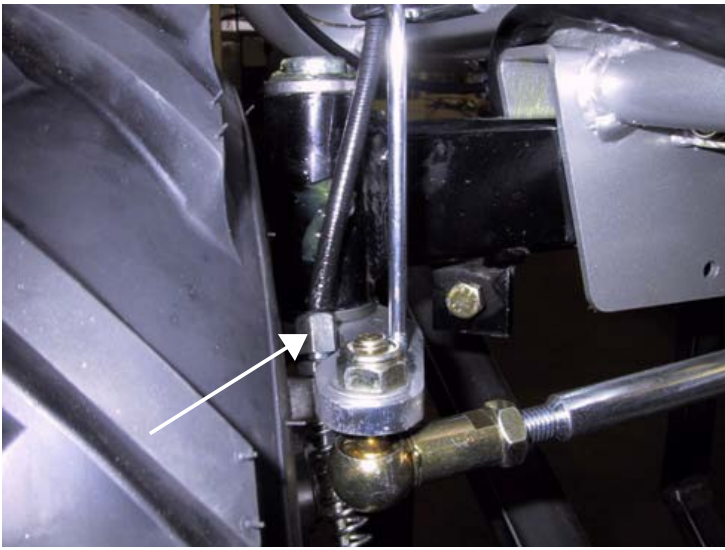


Fig. 26

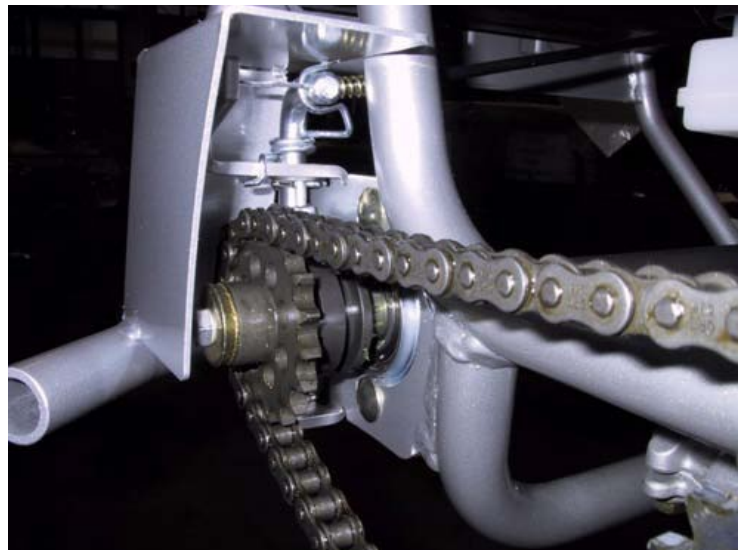


Fig. 27

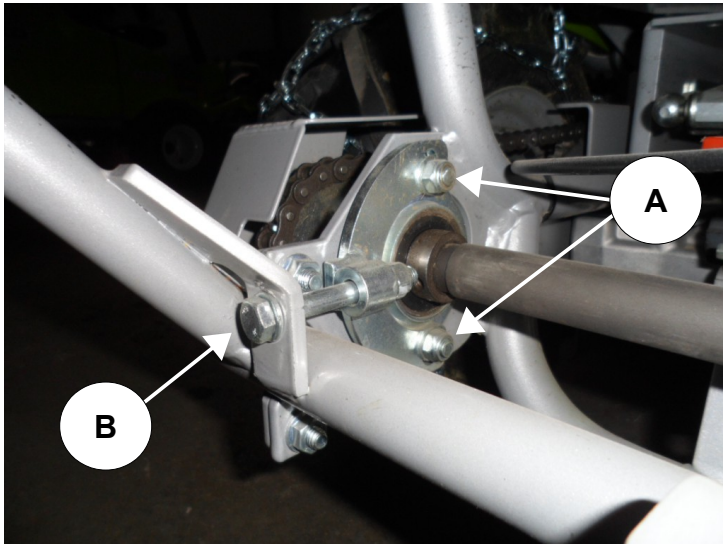
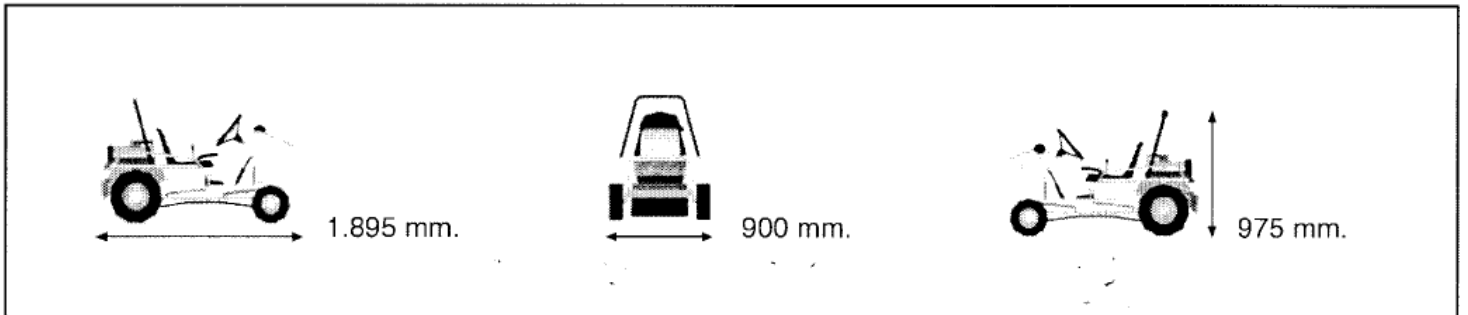


Fig. 28



### TRANSPORTING

If the machine is transported on a truck or trailer, lower the cutting deck, engage the parking brake and fasten the machine to the truck with ropes, cables or chains.

### TRASPORTO

Se la macchina viene trasportata con camion o rimorchio, abbassare il piatto di taglio, inserire il freno di stazionamento e assicurarla adeguatamente al mezzo di trasporto mediante funi, cavi o catene.

### TRANSPORT

Si la machine doit être transportée sur un camion ou une remorque, baisser le plateau de coupe, serrer le frein à main et la fixer solidement sur le camion avec des cordes, des câbles ou des chaînes.

### TRANSPORT

Wenn die Maschine auf einem Lastwagen oder einem Anhänger transportiert wird, ist das Mähdeck zu senken, die Feststellbremse einzulegen und die Maschine mit Seilen, Tauen oder Ketten auf dem Transportmittel sicher zu befestigen.

### TRANSPORTE

Si la máquina se transporta con un camión o con un remolque, bajar el plato de corte, inserir el freno de estacionamiento y asegurarla adecuadamente al medio de transporte mediante sogas, cables o cadenas.

### TRANSPORT

Als de machine op een vrachtwagen of aanhanger wordt vervoerd, moet de maai dek, schakel de handrem en zet de machine aan de truck met touwen, kabels of kettingen.



**Grillo S.p.A.**

47521 CESENA (ITALY) – Via Cervese 1701

Tel: +39 0547 633111

Fax: +39 0547 632011

Website: [www.grillospa.it](http://www.grillospa.it)

E-mail: [grillo@grillospa.it](mailto:grillo@grillospa.it)

**GRILLO DEUTSCHLAND GmbH**

Pilsener Strasse, 9 - D-86199 Augsburg

Tel: + 49 082126879910

Faxnr.: + 49 01733132860

Webseite: [www.grillodeutschland.de](http://www.grillodeutschland.de)

E-Mail: [grillo@grillodeutschland.de](mailto:grillo@grillodeutschland.de)

**Grillo Agrigarden LTD**

Dove fields Uttoxeter - ST148HU Staffordshire

Tel: + 44 01889569149

Fax no.: + 44 01889592666

Website: [www.grilloagrigarden.co.uk](http://www.grilloagrigarden.co.uk)

E-mail: [info@grilloagrigarden.co.uk](mailto:info@grilloagrigarden.co.uk)